

## UNDERRÄTTELSEENHET 23B /T

### ALLMÄNT

#### Normtabell

För utförligare beskrivning av normerna, se M7782-112001 NORMER GEMENSAMT.

Publikationen gäller	Hantering och transport	Vårdmärkning	Förpackning	Förvaringsmetod	Vårdintervall	Vårdpersonal	Vårdinstans
UNDE 23B /T	0	Kbok	0	Tluft:9	4:9	T	Fd

#### — OBS —

##### Korttidsförvaring

Om användning ska ske inom 12 månader ska endast åtgärder för korttidsförvaring samt nedanstående utföras. Se M7782-112007 MVSCHF KORTTIDSFÖRV.

#### Särskilda riktlinjer

##### Förvaringsmetod

UndE 23 ska förvaras i helavfuktat utrymme, med objektvis avfuktning.

##### Vårdintervall

Tillsyn under förvaring ska i huvudsak utföras vart fjärde år. Besiktning av klimatenhet ska utföras varje år.

#### Referenser

För respektive materiel gällande instruktionsbok, teknisk order, reparationsbok, smörjschema, materielvårdsschema, rostskyddsschema eller motsvarande publikation.

## Referenser Vårdpublikationer

Materiel/Vårdpublikation	F-bet/F-ben (länkade)
Elektroteknisk materiel	M7782-124011 BLYBATT GEMENS
	M7782-124012 BLYBATT TORRLADD
	M7782-124013 BLYBATT FYLLDA
	M7782-124021 TORRBATT GEMENS
	M7782-124023 LITIUMBATTERIER
Hydraulisk materiel	M7782-126001 HYDRAULSYSTEM
Fordonsmateriel	FAG F 2013
	M7782-130231 MVSCHF TGB MAN X45
Sambandsmateriel	M7782-130403 FORDON OMBORD RADIO
Elkraft- och belysningsmateriel	M7782-130602 MVSCHF ELVERK
Skydds- och säkerhetsmateriel	M7782-130810 HANDBRSLÄCK GEM
Daglig och särskild tillsyn	M7782-017072 MVSCHDS UNDE 23
Grundtillsyn	M7782-016471 MVSCHG UNDE 23
Smörjschema	M7782-017074 SMSCH UNDE 23

## Referenser Övrigt

Övrigt	F-bet/F-ben, etc
Sammanställd dokumentation	M7771-130043, Smstdok UndE 23

## ÅTGÄRDER FÖRE FÖRVARING

### Tillsyn

Tillsyn ska utföras enligt materielvårdsschema GRUNDTILLSYN. Behovet av åtgärder därutöver anges nedan. Grundtillsynen kräver medverkan av systemtekniker Lv.

Felaktigheter väsentliga för funktion och säkerhet ska åtgärdas före förrådsställning. Övriga fel avhjälpas om det är förenligt med god ekonomi och reparationsteknisk planering.

### Allmänt

#### **VARNING**

**Materielvård kan medföra risker ur miljövärdssynpunkt. Arbetet skall därför bedrivas på plats som har erforderlig utrustning för att förhindra utsläpp och annan miljöskadlig påverkan.**

Underhåll på utsidan av stationen:

- Smörj alla smörjställen enligt SMSCH UNDE 23 M7782-017074
- Utför tillsyn av hydraulsystemet enligt HYDRAULSYSTEM M7782-126001.
- Utför tillsyn av elverk enligt MVSCHF ELVERK M7782-130602

#### **Anm**

Elverksmotorn ska inte konserveras.

- Kontrollera tillbehören, dess placering och fastsättning/surning.

Underhåll på insidan av stationen:

- Kontrollera tillbehören, dess placering och fastsättning/surning.

### Terrängbil MAN X45

- Se MVSCHF TGB MAN X45 M7782-130231.

## Förrådsställning

### VARNING

Tänk på koldioxidfaran vid inkörning i förrådet.

- Kör in stationen i förrådet/lokalen.
- Tag ur batterierna ur batterienheten och förvara dem enligt gällande rutiner.
- Jonpumpa vandringsvårgröret.

### Jonpumpning av vandringsvårgröret

Radarns VVR skall jonpumpas och antennenheten värmas.

- Anslut extern kraftmatning (230V/50Hz) till anslutning "INTAG X2" på yttre elverkspanelen.
- Sätt omkopplaren "MATNING JONPUMP" i läge X2.

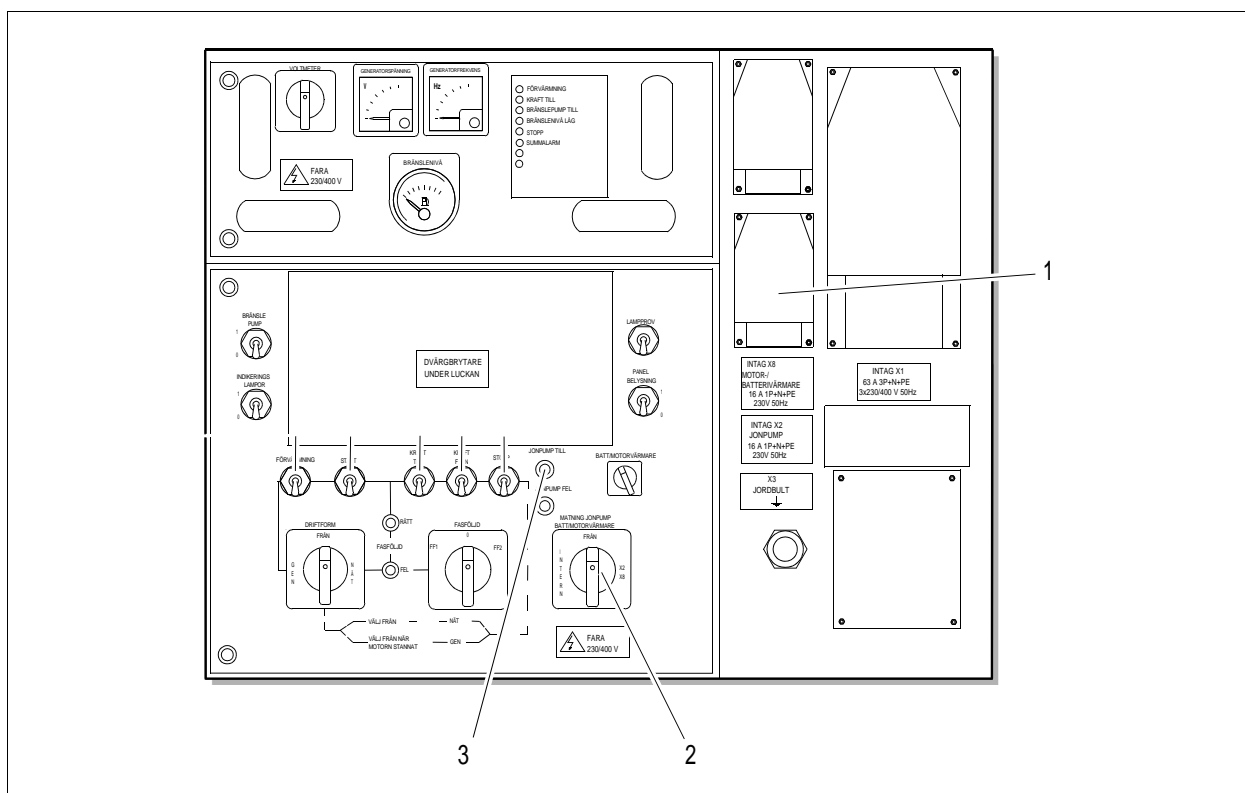


Bild 1. Yttre elverkspanel

- 1 Anslutning "INTAG X2".
- 2 Omkopplare "MATNING JONPUMP".
- 3 Indikeringslampa "JONPUMP TILL".

### Anm

Kontrollera att den gröna indikeringslampan "JONPUMP TILL" är tänd. Tillkalla tekniker om den inte tänds.

## Torrluftåtgärder

UndE 23 ska förvaras i helavfuktat utrymme, med objektvis avfuktning.

### Torrluftning av antennenheten

Kontrollera att värmen till antennenheten är tillkopplad genom att öppna kraftfördelningsenhet 2 och kontrollera att brytaren "S1" är i läge "TILL" (uppåt).

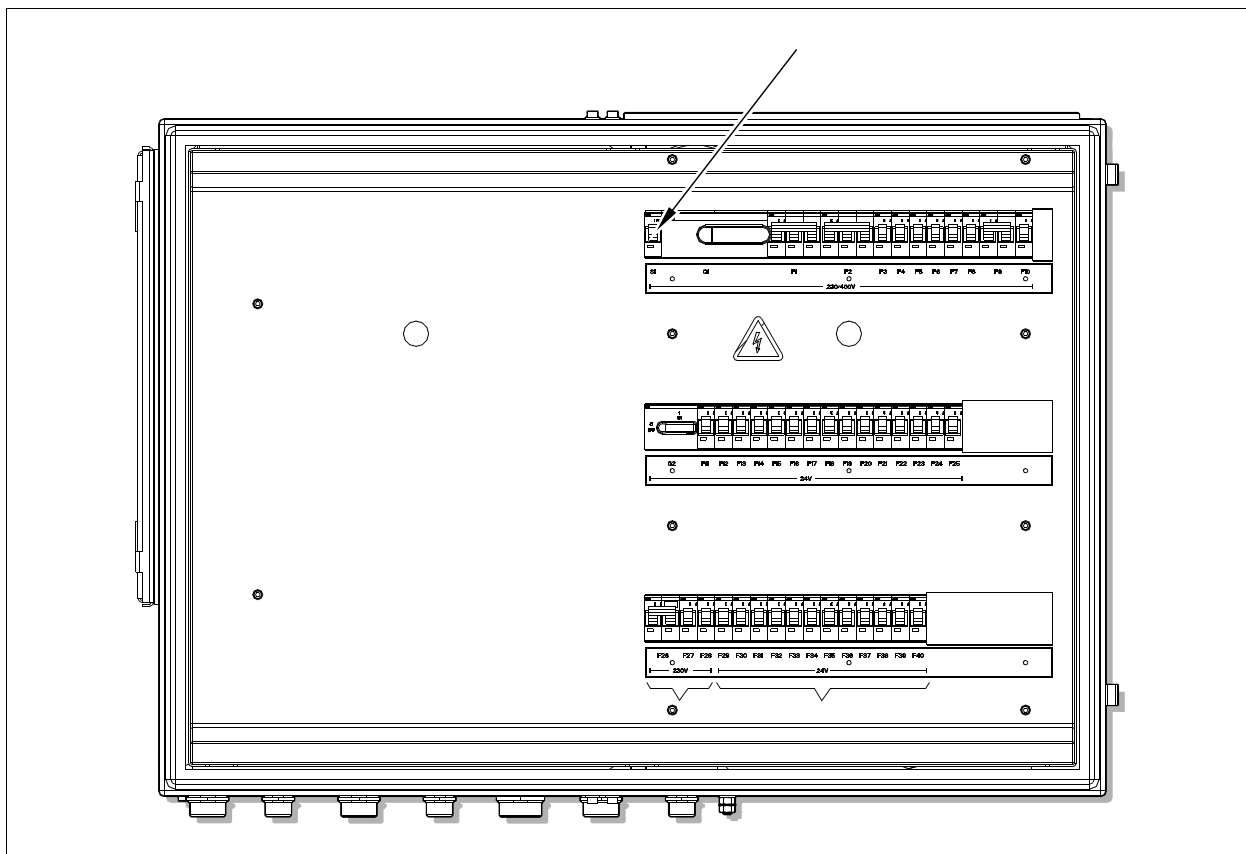


Bild 2. Brytare S1 på Kraftdistributionsenhet 2

### Torrluftning av hyddan

Anslut hyddan till en torrluftsanläggning:

- Försegla luftintagen till elverket med plast och tejp
- Placera fuktindikeringspapper inne i hyddan
- Stäng alla dörrar och luckor. Inre dörren ska vara öppen.
- Anslut stationen till två torrluftsanslutningar; en för hyddan och en för elverksutrymmet.
- Öppna torrluftsuttaget på hyddans dörr.

Luftmängder:

- Hydda, 8 m<sup>3</sup>/h
- Elverksutrymme, 5 m<sup>3</sup>/h.

## ÅTGÄRDER UNDER FÖRVARING

### Tillsyn

Tillsyn och underhåll under förvaring ska i huvudsak utföras vart fjärde år.

### Varje år

- Utför besiktning av klimatenhet enligt FAG F, punkt 10 (SNFS 1992:16).

### Vart 4:e år

- Förbered stationen enligt Åtgärder vid insats.
- Genomför Särskild tillsyn enligt M7782-017072 MVSCHDS UNDE 23.
- Byt batteri på kretskort ROF 612 1010/8, 9, 16
- Byt batteri på MMI-dator 1
- Byt batteri på MMI/CMU-datorer KDV 12428
- Byt batteri på kretskort ROF 61221/2
- Byt batteri i pekskärm (TID)
- Vidta åtgärder enligt Åtgärder före förvaring, Förrådsställning.

## ÅTGÄRDER VID UTLÄMNING

### Åtgärder i fredstid

- Utför enligt Åtgärder vid insats.

### Åtgärder vid insats

- Tag bort torrluftsanslutningarna till hydda och elverksutrymme.
- Tag bort luftförseglingarna (plast och tejp) från hyddan.
- Sätt dit batterierna i batterienheten.
- Koppla från kraftförsörjningen 230V/50Hz till jonpumpen från den yttre elverkspanelen.
- Ställ brytaren "MATNING JONPUMP" i läge "INTERN".
- Utför Daglig och särskild tillsyn.

### Anm

Åtgärder för Terrängbil MAN X45, se M7782-130231 MVSCHF TGB  
MAN X45.





## Åtgärder vid insats

- Tag bort torrluftsanslutningarna till hydda och elverksutrymme.
- Tag bort luftförseglingarna (plast och tejp) från hyddan.
- Sätt dit batterierna i batterienheten.
- Koppla från kraftförsörjningen 230V/50Hz till jonpumpen från den yttre elverkspanelen.
- Ställ brytaren "MATNING JONPUMP" i läge "INTERN".
- Utför Daglig och särskild tillsyn.

## Anm

Åtgärder för Terrängbil MAN X45, se M7782-130231 MVSCHF TGB  
MAN X45.