

## TEKNIKHYTT BTSEP

### ALLMÄNT

#### — OBS —

##### Korttidsförvaring

Om användning ska ske inom 12 månader ska endast åtgärder för korttidsförvaring utföras. Se M7782-112007 NORM KORTTIDS FÖRV.

För utförligare beskrivning av normerna, se M7782-112001 NORMER GEMENSAMT.

### Normtabell

Publikationen gäller	Hantering och transport	Vårdmarkering	Förpackning	Förvaringsmetod	Vårdintervall	Vårdpersonal	Vårdinstans
M5584-209011 TEKNIKHYTT BTSEP /T	Aktas:9	Kbok	9	Tluft:9	1:9	TB	Fd

### Avgränsningar

Utrustning enligt sats- och tillbehörslistor samt övrig utrustning som förvaras i hytten och som inte behandlas i denna publikation, vårdas enligt respektive MVSCHF-publikation.

### Särskilda riktlinjer

#### Hantering och transport

Vid transport av separat hytt lastsäkras den enligt M7780-001580 Lastsäkringsmateriel, Anvisning för användare, om inte fordon med containerfästen används.

#### Förpackning

Utrustning enligt sats- och tillbehörslistor förvaras på ordinarie plats i hytten.

#### Förvaringsmetod

Hytten ska förvaras i helavfuktat förråd med objektvis avfuktning. Vid avsaknad av helavfuktat förråd förvaras hytten objektvis avfuktad.

#### Vårdintervall

Tillsyn under förvaring ska i huvudsak utföras årligen. Förrådsdriften med batteriladdning och batteristatus ska kontrolleras varje år. Tredjepartskontroll enligt kylnorm ska utföras varje år.

Tekniskt ansvarig:	Lars-Olof Wadestig PRL MS 423	Ersätter:	-
Publikationsansvarig:	Kent Sundbaum	Tidigare fastställd:	-

## Referenser

För respektive materiel gällande se instruktionsbok, materielvårdsscheman, smörjschema, teknisk order, reparationsbok eller motsvarande publikation.

### Referenser Vårdpublikationer

Materiel/Vårdpublikation	F-bet/F-ben (länkade)
Elektroteknisk materiel	M7782-124014 BLYBATT VENTREGL
Batteriladdare	M7782-124071 BATTLADD GEMENS
Handbrandsläckare	M7782-130810 HANDBRSLÄCK GEM
Allmänna verktyg	M7782-130903 ALLMÄNNA VERKTYG
Daglig/särskild tillsyn	M7782-091142 MVSCHDS HYTT BTSEP
Daglig/särskild tillsyn	M7782-259332 MVSCHDS LUFTKONDENH
Daglig/särskild tillsyn	M7782-259342 MVSCHDS ELV 14KVA
Smörjschema	M7782-091144 SMSCH HYTT BTSEP
Smörjschema	M7782-259344 SMSCH ELV 14KVA
Grundtillsyn	M7782-091141 MVSCHG HYTT BTSEP
Grundtillsyn	M7782-259331 MVSCHG LUFTKONDENH
Grundtillsyn	M7782-259341 MVSCHG ELV 14KVA
Materielvårdsschema förråd klimatanläggningar	M7782-130450 MVSCHF KLIMATAGGR
Materielvårdsschema förråd	M7782-259349 MVSCHF ELV 14KVA

### Referenser Övrigt

Övrigt	F-bet/F-ben, etc
Instruktionsbok	M7786-018441 IBOK TEKNIKHYTT BTSEP
Reparationsbok	M7787-029481 RBOK TEKNIKHYTT BTSEP
Lastsäkringsanvinsningar	M7780-001580 ANV ANV LASTSÄKMTRL

## ÅTGÄRDER FÖRE FÖRVARING

### Tillsyn

#### VARNING

**Materielvård kan medföra risker ur miljövardssynpunkt. Arbetet skall därför bedrivas på plats som har erforderlig utrustning för att förhindra utsläpp och annan miljöskadlig påverkan.**

- Vårda hytten enligt materielvårdsschema särskild tillsyn.
- Utför grundtillsyn.
- Vårda i hytten ingående utrustning enligt gällande beskrivningar, instruktionsböcker och materielvårdsscheman samt vårdriktlinjer i MVSCHF.
- Anordna hytten för transport enligt instruktionsboken.

### Förrådsställning

- Lasta av hytten från transportfordonet.
- Placera hytten på avsedd plats i förrådet, uppallad på bockar, virke eller stående på rullbanor.
- Om elverk är tillfört ska detta tas ur och förrådsställas enligt elverkets MVSCHF.
- Sätt kopia på ÅTGÄRDER VID UTLÄMNING på väl synlig plats på hytten.
- Öppna och ställ invändiga luckor, lock och dörr på glänt.
- Upprätta hytt för förrådsdrift enligt instruktionsbok. Vid långtidsförvaring, ställ personskyddsautomaten för de elektriska värmarna EH2 och EH3 i läge från.
- Anteckna förrådsställningsuppgifter i kontrollboken. Notera uppgifter för inrapportering i aktuellt uppföljningssystem (Lift, Prio).
- Starta förrådsdriften.

### Torrluftåtgärder

#### Förvaring i helavfuktat förråd med objektvis avfuktning

Utför åtgärder på hytten enligt Objektvis avfuktning.

## Objektvis avfuktning

### Anm

Siffror inom parentes anger position på bild 1 och 2.

Utrustning: Erforderlig luftmängd: 5,5 l/s (20 m<sup>3</sup>/h).

- 1 Stäng luckorna för de yttre anslutningsfacken (3, 4).
- 2 Dra ned rullgardinerna för utvändiga ventilationsöppningar (1).  
Kontrollera att det finns lite öppningar för frånluften.
- 3 Öppna den invändiga dörren mellan teknikutrymmet och arbetsutrymmet.
- 4 Sätt fast ett fuktindikerpapper inuti hytten, innanför dörren på vänster sida.
- 5 Stäng dörren till hytten.
- 6 Lossa skruvlocket för torrluftsanslutningen (2) på dörren samt luckan till elverksutrymmet och anslut hytten till torrluftsanläggningen.

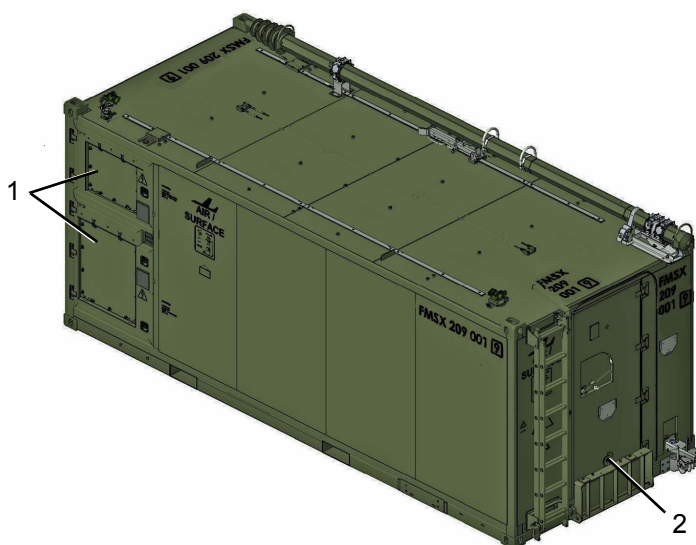


Bild 1. Utvändig vy, bakre gavel/vänster sida

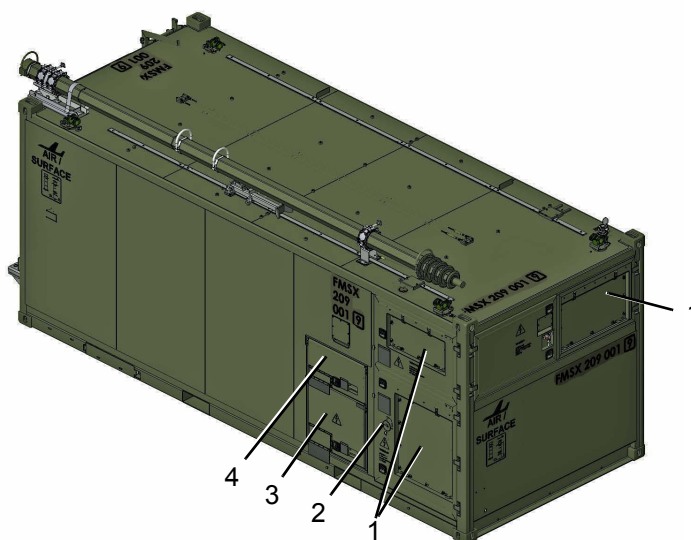


Bild 2. Utvändig vy, främre gavel/höger sida

## ÅTGÄRDER UNDER FÖRVARING

### Tillsyn

#### Varje år

- Kontrollera utförda torrluftsåtgärder på hytten.
- Kontrollera förrådsdrift och batteriladdning.
- Kontrollera batteristatus.
- Utför tredjepartskontroll enligt kylnorm på klimatanläggningen.
- Kontrollera eller byt ut handbrandsläckaren.

#### Vart 4:e år

- Driftsätt hytten enligt instruktionsbok.
- Utför kontinuitetsmätningar och kontroll av personskyddsautomater och jordfelsbrytare.
- Kontrollera 24 V och 230 V elsystemens funktion.
- Kontrollera klimatanläggning, CBRN-system och friskluftsfläkt.
- Kontrollera elverket enligt M7782-259349 MVSCHF ELV 14KVA.
- Utför tillsyn på ingående enheter enligt respektive MVSCHG.
- Återställ torrluftsanslutningarna enligt Åtgärder för förvaring.

## ÅTGÄRDER VID UTLÄMNING

### Åtgärder i fredstid och vid insats

#### — OBS —

---

**Kontrollera att hytten inte är belagd med automatiskt användningsförbud i fredstid.**

I fredstid gäller bestämmelserna i Transportstyrelsens författningssamling TSFS 2010:84 samt anvisningar i handbok grundtillsyn för lösa lastbärare.

Egenkontroll av lastbärare ska genomföras med intervall om 24 månader vilket innebär att senaste tidpunkt för utförd egenkontroll gäller oavsett förrådsställningstiden.

### Åtgärder vid insats

#### Anm

Siffrorna inom parentes anger position på bild 1 och 2.

- 1 Öppna luckan till yttre anslutningsfack el (3).  
Stäng av och koppla ifrån förrådsdriften.
- 2 Ta bort torrluftsslängarna från hyttens torrluftsanslutningar (2).
- 3 Skruva tillbaka locken i anslutningarna.
- 4 Ta bort fuktindikerpaperet.
- 5 Stäng invändiga lock och luckor samt dörrar.
- 6 Utför daglig och särskild tillsyn snarast före användning.
- 7 Kontrollera att hytten inte har användningsförbud.
- 8 Utför åtgärder före transport om hytten ska avtransporteras.