

MVSCHF AMH ARCHER CO20

ALLMÄNT

OBSERVERA

Korttidsförvaring

Om användning ska ske inom 12 månader ska endast åtgärder för korttidsförvaring utföras. Se detaljanvisningar i detta dokument.

För utförligare beskrivning av normerna, se M7782-112001 NORMER GEMENSAMT.

Normtabell

Publikationen gäller	Hantering och transport	Vårdmarkering	Förpackning	Förvaringsmetod	Vårdintervall	Vårdpersonal	Vårdinstans
AMH ARCHER CO20 /T M5584-294011	9	Kbok	0	Tluft9	1:9	T	Fd
AMH ARCH BR CO20 /T M5584-294111	9	Kbok	0	Tluft9	1:9	T	Fd

Avgränsningar

Utrustning enligt sats- och tillbehörslistor samt övrig utrustning som förvaras i Ammunitionshanteringssystemet (AMH) och som inte behandlas i denna publikation, vårdas enligt respektive MVSCHF-publikation. Eventuella Verktygssatser, Reservdelssatser eller UE som förvaras i Ammunitionshanteringssystemet vårdas enligt respektive MVSCHF-publikation. Är Ammunitionshanteringssystemet lastat på fordon, vårdas fordonet enligt respektive MVSCHF-publikation.

Särskilda riktlinjer

Hantering och transport

Ammunitionshanteringssystemet är utrustat med lastväxlarram med integrerade gaffelfickor samt containerfästen. Bakgavellyft och stegfästen (demonterbara) sticker utanför ISO-mått.

Lastning och lossning av AMH framgår av instruktionsboken.

Förvaringsmetod

Ammunitionshanteringssystemet förvaras normalt objektvis avfuktat i kallförråd.

Alternativt kan Ammunitionshanteringssystemet förvaras i helavfuktat förråd. Vid förvaring i helavfuktat förråd förenklas förrådsställningen genom att färre åtgärder behöver göras på Ammunitionshanteringssystemet.

Vid förvaringstemperaturer över +45 °C, se OBSERVERA i avsnitt *Åtgärder före förvaring* (underhållsladdning).

Vårdintervall

Torrluftsininstallationen ska tillses varje år.

Tillsynsintervallen under förvaring är varje år respektive vart 4.e år.

Vårdpersonal

Torrluftsininstallation ska tillses av personal med särskild utbildning.

Funktionskontroller genomförs av personal med tillämplig utbildning på ARCHER ammunitionshanteringssystem.

Referenser

För respektive materiel gällande instruktionsbok, teknisk order, reparationsbok, smörjschema, materielvårdsschema, rostskyddsschema eller motsvarande publikation.

Referenser Vårdpublikationer

Materiel/Vårdpublikation	F-bet/F-ben
Gaser och gasflaskor (brandskydd)	M7782-128001 GAS GASFLASK GEMENS
Handbrandsläckare	M7782-130810 HANDBRSLÄCK GEM M7782-130812 PULVERSLÄCKARE

Referenser Materielspecifika publikationer

Materiel/Vårdpublikation	F-bet/F-ben
Instruktionsbok	M7786-037593 IBOK AMH ARCHER 155
Daglig tillsyn	M7782-020922 MVSCHD AMH ARCHER
Särskild tillsyn	M7782-020923 MVSCHS AMH ARCHER
Grundtillsyn	M7782-020921 MVSCHG AMH ARCHER
Smörjschema	M7782-020924 SMSCH AMH ARCHER
Spolschema	M7782-020927 SPSCH AMH ARCHER

Referenser Övrigt

Övrigt	F-bet/F-ben
Handbok Grundtillsyn för containrar och övriga lösa lastbärare	M7739-352024 H GT CON O LÖSLASTB
Avfuktningsteknik	M7786-010301 ATH

ÅTGÄRDER FÖRE FÖRVARING

Tillsyn - korttidsförvaring (garagering)

Vårda Ammunitionshanteringssystemet enligt materielvårdsschema daglig och särskild tillsyn.

- Vid förvaringstid 1 – 30 dagar genomförs daglig tillsyn.
- Vid förvaringstid 1 – 12 månader genomförs särskild tillsyn.

Korttidsförvaring (garagering)

Ammunitionshanteringssystem förvaras normalt med rullflaksbalken monterad.

Placera Ammunitionshanteringssystemet på avsedd plats och palla upp (där så är lämpligt) under de främre hörnlådorna så att Ammunitionshanteringssystemet står plant med monterad rullflaksbalk.

Batterierna kan underhållsladdas enligt *Förrådsställning - långtidsförvaring*.

Bakgavellyften säkras genom att den stängs och att lastbryggan sänks ner i låsöglornas spår.

Bryt strömmen med huvudbrytaren.

Torrluftåtgärder - korttidsförvaring (garagering)

Genomför torrluftåtgärder enligt *Torrluftåtgärder - långtidsförvaring*.

Tillsyn - långtidsförvaring

VARNING

Materielvård kan medföra risker ur miljövärdssynpunkt. Arbetet skall därför bedrivas på plats som har erforderlig utrustning för att förhindra utsläpp och annan miljöskadlig påverkan.

- Vårda Ammunitionshanteringssystemet enligt materielvårdsschema Särskild tillsyn (MVSCHS).
- Utför Grundtillsyn (MVSCHG).

- Ta ur batterier för kruttermometern och andra torr- och alkalibatterier.
- Säkerställ att batterier för handlampa/skruvdragare är laddade. Dessa laddas genom att huvudbrytare slås till.
- Handbrandsläckare:
 - Kontrollera att handbrandsläckaren har genomgått översyn under det senaste halvåret.
 - Kontrollera trycket på brandsläckarens manometer.
 - Kontrollera att plomberingen inte är bruten.

Förrådsställning - långtidsförvaring

Ammunitionshanteringssystem förvaras normalt med rullflaksbalken monterad.

Placera Ammunitionshanteringssystemet på avsedd plats i förrådet och palla upp (där så är lämpligt) under de främre hörnlådorna så att Ammunitionshanteringssystemet står plant med monterad rullflaksbalk.

Till Ammunitionshanteringssystemet hörande utrustning förvaras på sina platser i Ammunitionshanteringssystemet.

Sätt kopia av Åtgärder vid insats på väl synlig plats på Ammunitionshanteringssystemet.

OBSERVERA

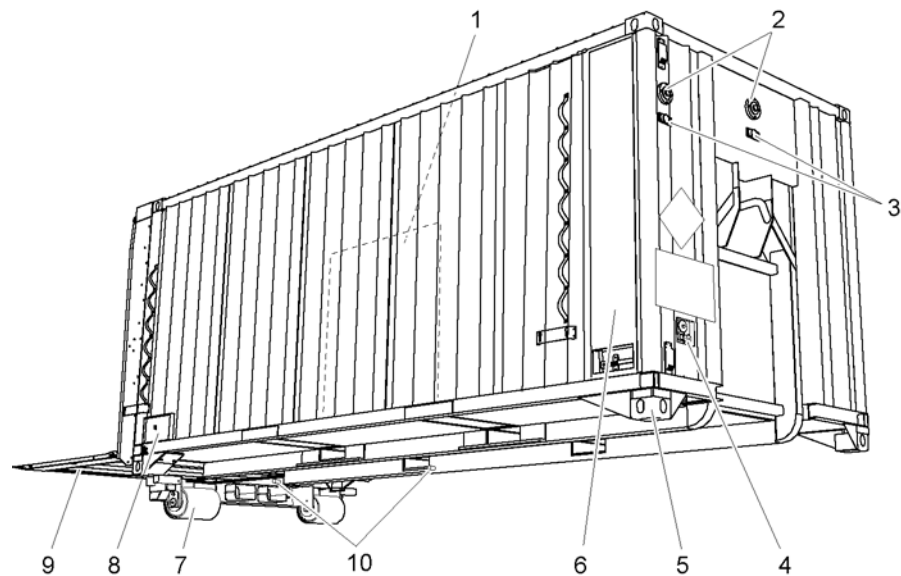
Underhållsladdning får ej genomföras vid temperaturer över +45 °C (batteritemperatur).

Ordna batterierna för underhållsladdning. Underhållsladdningen ansluts till hjälpstartuttaget inuti apparatskåpet. Kabeln dras genom elanslutningen (se *Bild 1*). Underhållsladdning genomförs vid 1-års tillsyn, alternativt kan kontinuerlig laddning ske enligt metoder nedan:

- Extern laddare, kontinuerlig underhållsladdning med 27,0 – 27,5 VDC konstant spänning med reglering av strömmen.
- Extern laddare, 24 h var 12:e månad med 28,5 VDC konstant spänning och automatisk reglering av strömmen
- Extern laddare med konstant ström 8 A. Laddning tills spänningen uppnår 28,8 V (max 16 timmar).

Säkra bakgavellyften genom att stänga den och se till att lastbryggan sänks ner i låsöglornas spår.

Bryt strömmen med huvudbrytaren.



ICN-LEAMHAAANAADJ-0001-T00000000-S-S3712-16872-A-01-1

Bild 1: Ammunitionshanteringssystem

- | | |
|----------------------------------|--------------------------------|
| 1. Sidoport, vänster sida (dold) | 6. Apparatskåp |
| 2. Torrluftsanslutningar | 7. Rullflaksbalk |
| 3. Intag kabel hygrosstat | 8. Utvändigt manöverdon |
| 4. Elanslutning | 9. Lastbrygga |
| 5. Hörnlåda | 10. Ventilationsöppning (2 st) |

Torrluftåtgärder - långtidsförvaring

Objektvis avfuktning

- Öppna inre lucka som täcker torrluftsanslutningen.
- Öppna invändig skjutlucka för fack 1 till 6 samt säkerställ ventilation för övrig utrustning.
- Kontrollera att ventilationsöppningarna är öppna och att dess pluggar är placerade i sina parkeringslägen.
- Anslut torrluft (2 st anslutningar med 20 m³/h).
- Stäng utvändiga luckor och dörrar.

Förvaring i helavfuktat förråd

- Sidoport, dörr till apparatskåp och lucka för utvändigt manöverdon ställs i öppet läge. Om portar, dörrar och luckor måste vara stängda vid förvaring skall Ammunitionshanteringssystem vara objektvis avfuktat även i helavfuktat förråd.
- Öppna invändig skjutlucka för fack 1 till 6 samt säkerställ ventilation för övrig utrustning.
- Kontrollera att ventilationsöppningarna är öppna och att dess pluggar är placerade i sina parkeringslägen.

ÅTGÄRDER UNDER FÖRVARING

Tillsyn

Varje år

Underhållsladda batterierna enligt *Förrådsställning - långtidsförvaring* om de inte underhållsladdas kontinuerligt. Batterier för handlampa/skruvdragare laddas genom att huvudbrytare slås till.

Kontroll av batterier:

1. Genomför underhållsladdning enligt ett av de tre laddningsalternativen.
2. Stäng av underhållsladdningen.
3. Vänta 60 min.
4. Kontrollera batterispänningen för Ammunitionshanteringsystemet med hjälp av multimeter, mät i hylstaget för hjälpstart (NATO-uttag). Spänningen ska ej vara mindre än 24,5 VDC.
5. Bryt strömmen med huvudbrytaren.

Vart 4:e år

Lasta Ammunitionshanteringsystemet på lastbil, koppla in luft- och elanslutningar.

Slå på huvudbrytare.

Prova bakgavellyften. Kontrollera funktion och eventuellt läckage.

Kontrollera vikarmskranen och granatgripdonet enligt Särskild tillsyn.

Byt ut handbrandsläckare mot dem som nyligen genomgått översyn enligt gällande TO UF.

Brandsläckningssystem (gäller AMH ARCH BR CO20 /T, M5584-294111):

- Kontrollera att inga kontrollampor lyser.
- Utför funktionskontroll genom att trycka in knapp [Test], kontrollera att samtliga kontrollampor tänds.
- Kontrollväg släckmedelsbehållarna enligt grundtillsyn. Kontrollen kan genomföras när materielen tas i bruk.

Vidta åtgärderna i avsnittet *Åtgärder före förvaring, Förrådsställning-långtidsförvaring*.

ÅTGÄRDER VID UTLÄMNING

Säkerställ att ammunitionshanteringssystemet ej är belagt med användningsförbud pga ej genomförd grundtillsyn alternativt har andra restriktioner.

Åtgärder efter korttidsförvaring (garagering)

Genomför åtgärder vid insats.

Vid förvaringstid 1 – 30 dagar genomförs daglig tillsyn.

Vid förvaringstid 1 – 12 månader genomförs särskild tillsyn.

Åtgärder efter långtidsförvaring (fredstid)

Genomför åtgärder vid insats.

Åtgärder vid insats

- Lossa anslutningsslangarna till torrluftsanläggningen och placera de i sina upphängningsanordning. Skruva i locken för torrluftsanslutningarna.
- Ta i förekommande fall bort hygrostaten. Skruva i locket till intag kabel hygrostat.
- Ta bort eventuell underhållsladdning.
- Stäng den inre luckan för torrluftning samt eventuellt öppna skåp och lådor.
- Montera torr- och alkalibatterier i kruttermometer och eventuella annan materiel.
- Lastsäkra all utrustning invändigt och utvändigt.
- Lasta Ammunitionshanteringsenheten på transportfordonet.
- Genomför daglig och särskild tillsyn.

Denna sida har avsiktligt lämnats tom