

RULLFLAKSTERRÄNGBIL 10T, SCANIA P124 8X6/4

SMÖRJSCHEMA

Detta materielvårdsschema gäller för materiel:

Förrådsbeteckning M5141-716651
Förrådsbenämning RFTGB10 L6 VK 8X6/4 T

Detaljerade anvisningar finns i tillägg till instruktionsbok och i tillägg till reparationsbok.

Nr	Smörjställe	Antal	Nr	Dag till-syn	Sär till-syn	Gru till-syn	Var 4:e grundtillsyn.	Intervall enligt respektive anm.	Efter högtrycksspolning	Gru till-syn	Sär till-syn	Dag till-syn	Nr
1	Kopplingservo	1											
2	Styrservo	1											
	<i>Byt filter varje år</i>												
3	Bränslefilter	1	1		②	②				②		②	15
4	Navväxel	1			K	B				B		K	
	<i>Anm 2</i>									R			16
5	Framaxelväxel	1	2	③		B							17
	<i>Anm 1</i>				K								
6	Växellåda	1	3			B						K	
	<i>Byt filter</i>												
7	Bakre fjäderhänke	4	4		④	④				④	④	☆	18
8	Övre kardanaxel, knutar och glidskarv	3			④	④				④	④	☆	19
9	Fämre kardanaxel, knutar	2			B	■				④	④	☆	20
10	Fördelningsväxellåda	1	5		④	④				④	④	☆	21
	<i>Anm 1</i>				X								
11	Mellankardanaxel, knutar	2			④	④				④	④	☆	22
12	Fämre bakaxelväxel	1			B	■				④	④	☆	23
	<i>Anm 1</i>												
13	Bakre kardanaxel, knutar och glidskarv	3	6		④	④				④	④	☆	24
14	Bakre bakaxelväxel	1			④	④				④	④	☆	25
	<i>Anm 1</i>				K								
15	Motor	1	7										
	<i>Anm 2, Anm 3, Anm 4</i>												
16	Motor, oljerenare	1		☆									
17	Kylsystem, kylvätskefilter	1		☆									
	<i>Kylvätskefilter (endast vissa modeller) byts varje år</i>												
18	Fämre fjäderhänke	2	8										
19	Drivknut	2	9										
20	Bromshävarm	2		☆								☆	
21	Bromsexcenteraxel	2	10			④							
	<i>2-4 pumpslag</i>												
22	Spindelbultslager	4											
	<i>Med upplyft framaxel</i>												
23	Hyttippump	1											
	<i>Byte vid reparation</i>												
24	Bromshävarm	2	11										
25	Bromsexcenteraxel	4	12										
	<i>2-4 pumpslag</i>												
26	Hyttippump	1											
	<i>Oljebyte vid reparation</i>												
27	Fjäderlager	2											
28	Bromsexcenteraxel	4	13										
	<i>2-4 pumpslag</i>												
29	Bromshävarm	2		☆								☆	
30	Leder, länkar, gångjärn, lås, vajerreglage, mm		14										
31	Oskyddade ytor av stål												

Bild 1. Chassi

Nr	Smörjställe	Antal	Nr	Dag till-syn	Sär till-syn	Gru till-syn		Gru till-syn	Sär till-syn	Dag till-syn	Nr
32	Främre hjälpstyrarm	1									
33	Mellanstyrarm	1									
34	Bakre hjälpstyrarm	1									
35	Glidskenor, lyftbälg	2									
36	Mellankardanaxel, knut och glidskarv	2									
37	Stödlager	1									
38	Bromshävarm	2									
39	Spindelbultslager	4									
40	Bromsexcenteraxel 2-4 pumpslag	2									
			32								
			33								
			34								
			35								
											36
											37
											38
											39
											40

Bild 2. Stödaxel

Nr	Smörjställe	Antal
41	Hyttiplås	2
42	Dragkrok	3
43	Främre styrrullsbygga	4
44	Främre styrrullsbygga, löstagbar axel	1
45	Främre styrulle	1
46	Arm och vingskruv, reservhjulshiss	1
47	Bakre styrulle	3
48	Tryckrulle, vansch	1
49	Vansch	1
	<i>Byte av fett vid reparation</i>	
50	Bakre styrrullsbygga, löstagbar axel	1
51	Bakre styrrullsbygga	3

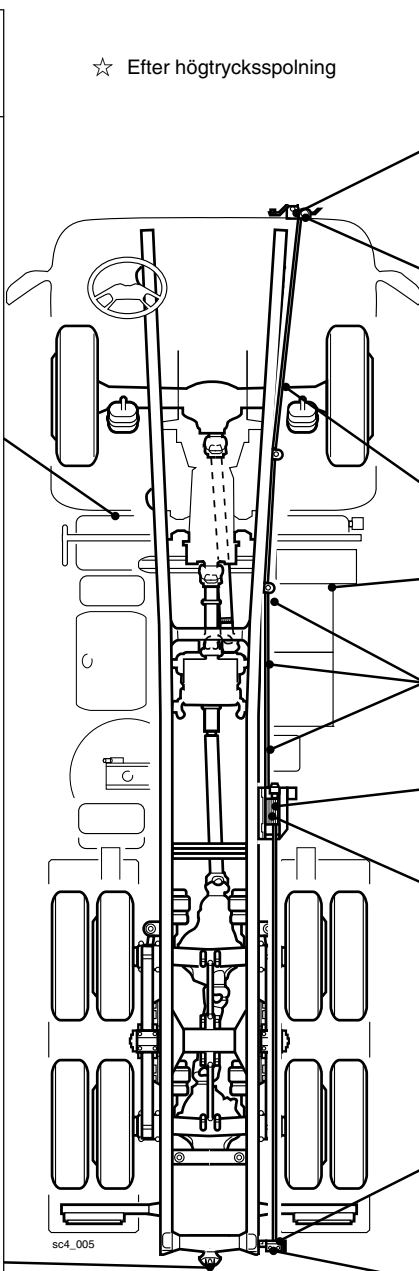
Nr	Dag till-syn	Sär till-syn	Gru till-syn		Gru till-syn	Sär till-syn	Dag till-syn	Nr
				☆ Efter högtrycksspolning				
								43
								44
41								45
								46
								47
								48
								49
								50
42								51

Bild 3. Vansch, etc

Nr	Smörjställe	Antal
52	Krokarmscylinder, nedre fäste	1
53	Lyftarmscylinder, främre fäste	2
54	Krokarmslagring	2
55	Midjelås	2
56	Midjelåscylinderfäste	1
57	Spridarlämsöppnare	1
58	Flänshjul	4
59	Bakre tipparmslagring	2
60	Hydrauloljetank	1
61	Returoljefilter.	1
<i>Kontroll indikator</i>		
62	Krokarmscylinder, övre fäste	1
63	Krokaxeltapp	1
64	Krok, glidyta	2
65	Lyftarmscylinder, bakre fäste	2
66	Axel kolvstångshuvud, lyftcylinder	2
67	Fällbar läshake (gäller modifierade rullflaksväxlare)	2
68	Lyftarmslagring (tippa upp rullflaksväxlaren)	2

Volymuppgifter

Motor, min-max	28,0-35,0 dm ³ (l)
Växellåda	15,4 dm ³ (l)
Fördelningsväxellåda	6,0 dm ³ (l)
Framaxelväxel	13,5 dm ³ (l)
Navväxel	2,0 dm ³ (l)
Främre bakaxelväxel varav 1,0 dm ³ (l) i locket	15,0 dm ³ (l)
Bakre bakaxelväxel	14,0 dm ³ (l)
Styrservobehållare	4,0 dm ³ (l)
Kopplingservobehållare	0,4 dm ³ (l)
Hyttippump	0,8 dm ³ (l)
Vinsch	1 kg
Kylsystem	60,0 dm ³ (l)

Anmärkningar

1. Byte minst var 80 000 km/vart 4:e år.
2. Byte minst var 20 000 km/vart 2:e år.
3. Vid användning av bränsle med hög svavelhalt, exempelvis vid internationella insatser, halveras bytesintervallet.
4. Motorolja 15W/40 M0741-241400 används vid körning där temperaturer över 20 °C förväntas under längre tid.

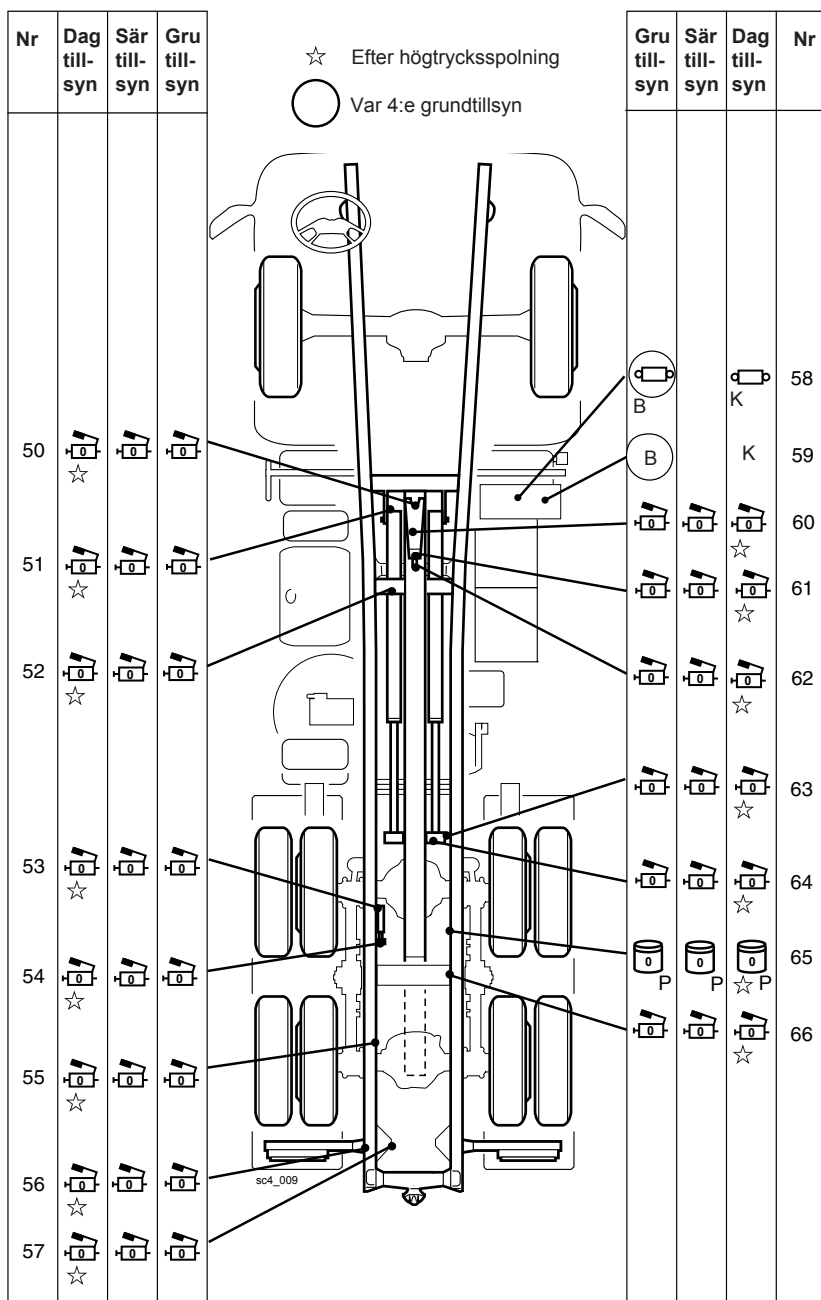


Bild 4. Rullflaksväxlare

	Motorolja 5W/30, syntetisk M0741-840800		Lagerfett 021-tryckspruta M0743-021000
	Transmissionsolja 75W/90 M0741-865900		Lagerfett 021-handspruta M0743-021000
	Transmissionsolja AS M0741-871100		Lagerfett 021-insmörjning M0743-021000
	Transmissionsolja 80W/140 M0741-263000		Droppsmörjning, motorolja
	Tryckolja 051 M0747-051000	K	Kontrollera
	Bromsvätska 432 M0747-432000	B	Byt
	Korrosionsskyddsvätska	R	Rengör
	Glykol 021 M0758-021000	P	Pensla

Bild 5. Teckenförklaringar