

RULLFLAKSTERRÄNGBIL 10T M&S 8X8, SC P124 RULLFLAKSTERRÄNGBIL PTP M&S 8X8, SC P124

SMÖRJSCHEMA

Detta materielvårdsschema gäller för materiel:

Förrådsbeteckning	Förrådsbenämning
M5141-826241	RFTGB10F5 M&S 8X8/T
M5141-826261	RFTGB PTP M&S 8X8/T

Detaljerade anvisningar finns i tillägg instruktionsbok och i tillägg reparationsbok.

Nr	Smörjställe	Antal	Nr	Dag till-syn	Sär till-syn	Gru till-syn	Var 4:e grundtillsyn	Intervall enligt respektive anm	Efter högtrycksspolning	Gru till-syn	Sär till-syn	Dag till-syn	Nr
1	Kopplingservo	1								2			10
2	Styrervo	1											
	<i>Byt filter varje år</i>												
3	Bränslefilter	1	1		2	2							
4	Navväxel	4			K	B						K	
	<i>Anm 1</i>												
5	Växellåda	1	2	3		B							11
	<i>Byt filter varje år</i>												
	<i>Anm 1</i>												
6	Retarder	1	3			B							12
	<i>Byt filter varje år</i>												
	<i>Anm 1</i>												
7	Fördelningsväxellåda	1	4										
	<i>Anm 1</i>												
8	Vattenavskiljande bränslefilter	1			4								13
	<i>Dränering</i>												
9	Navväxel	4				B							
	<i>Anm 1</i>												
10	Motor	1	5										
	<i>Anm 2, Anm 3, Anm 4</i>												
11	Kylsystem	1				K							
12	Motor, oljerenare	1											14
13	Främre framaxelväxel	1				B							
	<i>Anm 1</i>												
14	Hyttippump	1	6										15
	<i>Byte vid reparation</i>												
15	Bakre framaxelväxel	1											
	<i>Anm 1</i>												
16	Främre bakaxelväxel	1				B							
17	Bakre bakaxelväxel	1											
			7										16
			8		R	B							
			9										17

Bild 1. Chassi 1

Nr	Smörjställe	Antal	Nr	Dag till-syn	Sär till-syn	Gru till-syn		Gru till-syn	Sär till-syn	Dag till-syn	Nr
18	Främre mellanstyrarm	1									31
19	Drivknut	4									32
20	Spindelbultslager <i>Med upplyft framaxel</i>	8									33
21	Bromshävarm	4	18	☆							34
22	Bromsexcenteraxel <i>2-4 pumpslag</i>	4									35
23	Reservhjulshiss	1									36
24	Bakre mellanstyrarm	1									37
25	Främre kardanaxel, knutar och glidskarv	3	19	☆							38
26	Mellankardanaxel, knutar och glidskarv	3	20	☆							39
27	Övre kardanaxel, knutar och glidskarv	3	21	☆							40
28	Mellankardanaxel, knutar och glidskarv	3	22	☆							41
29	Bakre kardanaxel, knutar och glidskarv	3	23								42
30	Dragkrok	3	24	☆							43
31	Främre styrrullsbygga	4									44
32	Främre styrrullsbygga, löstagbar axel	1	25	☆							45
33	Fjäderfäste, främre framaxel	2	26	☆							46
34	Hyttippcylinder, nedre fäste	1									47
35	Hyttiplås	2									48
36	Fjäderhänke, främre framaxel	4	27	☆							49
37	Fjäderfäste, bakre framaxel	2									
38	Främre styrrulle	4									
39	Fjäderhänke, bakre framaxel	4									
40	Tryckrulle, vinsch	1									
41	Vinsch	1									
	<i>Byte av fett vid reparation</i>										
42	Bakre styrrulle	1	28	☆							
43	Bromshävarm	4									
44	Bromsexcenteraxel <i>2-4 pumpslag</i>	8	29	☆							
45	Fjäderlager	2									
46	Bakre styrrullsbygga, löstagbar axel	1									
47	Bakre styrrullsbygga	3									
48	Leder, länkar, gångjärn, hänglås, vajerreglage, dämpare dörrar och motorlucka, stjärnvred sidoluckor, m m		30	☆							
49	Oskyddade ytor av stål <i>Gäller även tillbehör</i>										

☆ Efter högtrycksspolning

Bild 2. Chassi 2

Nr	Smörjställe	Antal
50	Lyftarmscyliner, främre fäste	2
51	Lyftarmscyliner, bakre fäste <i>Tippa upp rullflaksväxlaren</i>	2
52	Spridarlämsöppnare	2
53	Flänshjul	4
54	Bakre tippramslagring	2
55	Hydrauloljetank	1
56	Returoljefilter <i>Kontrollera indikator</i>	1
57	Krokarm glidyta	2
58	Tiplås	2
59	Lyftarmslagring <i>Tippa upp rullflaksväxlaren</i>	2

Volym- och viktuppgifter

Motor, min-max	30,0-35,0 dm ³ (l)
Växellåda	17,0 dm ³ (l)
Fördelningsväxellåda	8,5 dm ³ (l)
Retarder	5,0 dm ³ (l)
Främre framaxelväxel	13,5 dm ³ (l)
Bakre framaxelväxel	14,0 dm ³ (l)
Navväxel, fram	0,8 dm ³ (l)
Främre bakaxelväxel	14,0 dm ³ (l)
Bakre bakaxelväxel	14,0 dm ³ (l)
Navväxel, bak	2,0 dm ³ (l)
Styrservobehållare, 2 st	4,0 dm ³ (l)
Kopplingservobehållare	0,4 dm ³ (l)
Hyttippump	5,0 dm ³ (l)
Hydraultank	180,0 dm ³ (l)
Kylsystem	60,0 dm ³ (l)
Vinsch	1 kg

Anmärkningar

1. Byte minst var 80 000 km/vart 4:e år.
2. Byte minst var 20 000 km/vart 2:e år.
3. Vid användning av bränsle med hög svavelhalt, exempelvis vid internationella insatser, halveras bytesintervallet.
4. Motorolja 15W/40 M0741-241400 används vid körning där temperaturer över 20 °C förväntas under längre tid.

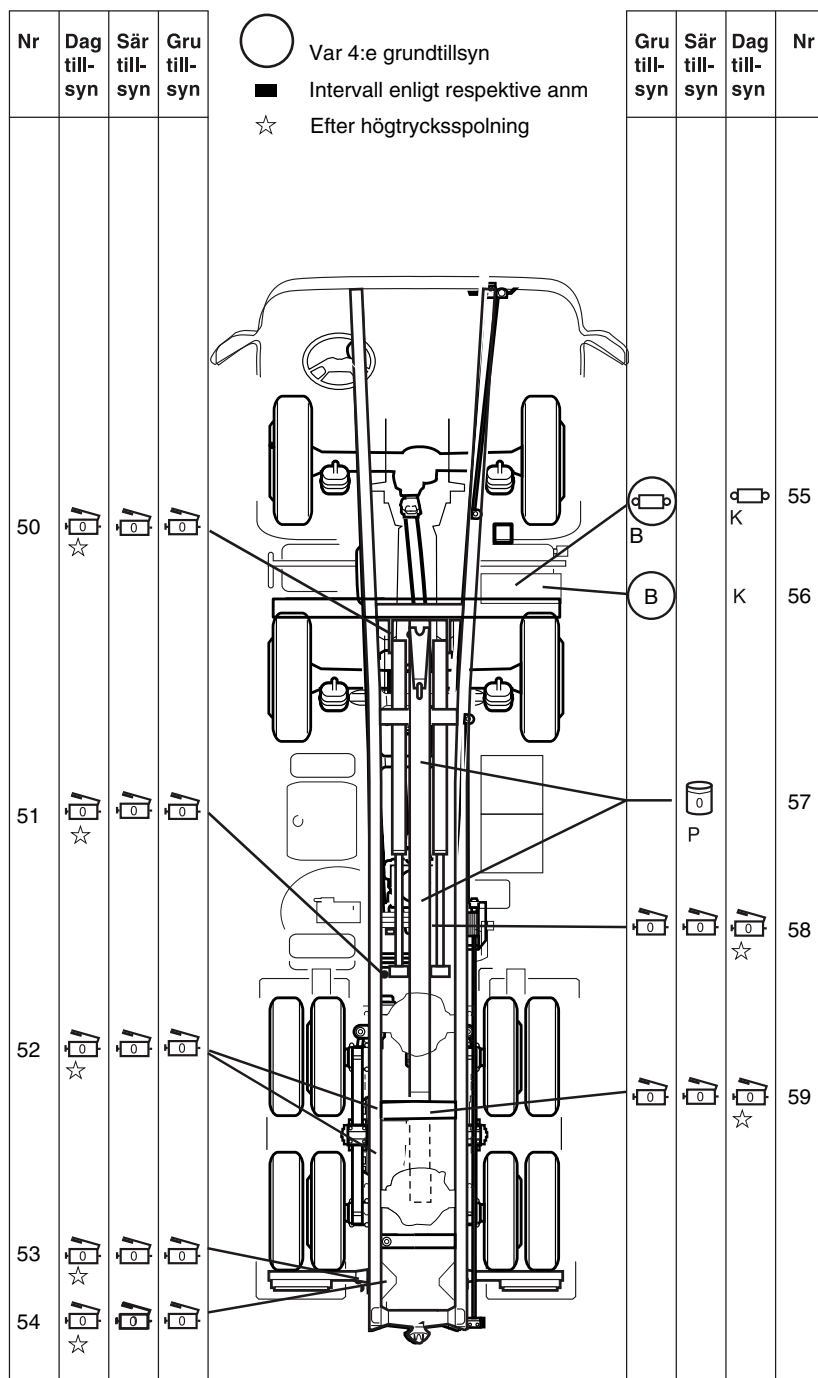


Bild 3. Rullflaksväxlare

	Motorolja 5W/30, syntetisk M0741-840800		Lagerfett 021-tryckspruta M0743-021000
	Transmissionsolja 75W/90 M0741-865900		Lagerfett 021-handspruta M0743-021000
	Transmissionsolja AS M0741-871100		Lagerfett 021-insmörjning M0743-021000
	Transmissionsolja 80W/140 M0741-263000		Droppsmörjning, motorolja
	Tryckolja 051 M0747-051000	K	Kontrollera
	Bromsvätska 432 M0747-432000	B	Byt
	Korrosionsskyddsvätska	R	Rengör
	Glykol 021 M0758-021000	P	Pensla

Bild 4. Teckenförklaringar