

SNABBLÅSTERRÄNGBIL 10T M&S, SCANIA P124 8X8

SMÖRJSCHEMA

Detta materielvårdsschema gäller för materiel:

Förrådsbeteckning M5149-646231
Förrådsbenämning SNLTGB10 M&S 8X8 /T

Detaljerade anvisningar finns i tillägg till instruktionsbok och i tillägg till reparationsbok.

Nr	Smörjställe	Antal	Nr	Dag till-syn	Sär till-syn	Gru till-syn		Gru till-syn	Sär till-syn	Dag till-syn	Nr
1	Kopplingsservo	1									
2	Styrervo <i>Byt filter varje år</i>	1									
3	Bränslefilter <i>Oljebyte vid reparation</i>	1	1		②	②		②		②	10
4	Navväxel <i>Anm 1</i>	4			K	B		B ■		K	
5	Växellåda <i>Byt filter varje år</i> <i>Anm 1</i>	1	2		⚙️	B		Ⓞ		□	11
6	Retarder <i>Byt filter varje år</i> <i>Anm 1</i>	1	3			B		R B			12
7	Fördelningsväxellåda <i>Anm 1</i>	1	4		⚙️						13
8	Vattenavskiljande bränslefilter	1			⚙️			⚙️			
9	Navväxel <i>Anm 1</i>	4			B			B ■			
10	Motor <i>Anm 2, Anm 3, Anm 4</i>	1	5		⚙️						
11	Kylsystem	1			⚙️						
12	Motor, oljerenare	1			⚙️						
13	Främre framaxelväxel <i>Anm 1</i>	1	6		⚙️						
14	Hyttippump <i>Byte vid reparation</i>	1			⚙️			⚙️			14
15	Bakre framaxelväxel <i>Anm 1</i>	1			B			B ■			15
16	Främre bakaxelväxel <i>Anm 1</i>	1	7		⚙️						16
17	Bakre bakaxelväxel <i>Anm 1</i>	1	8		R	B					17
			9		⚙️						

○ Var 4:e grundtillsyn
■ Intervall enligt respektive anm
☆ Efter högtrycksspolning

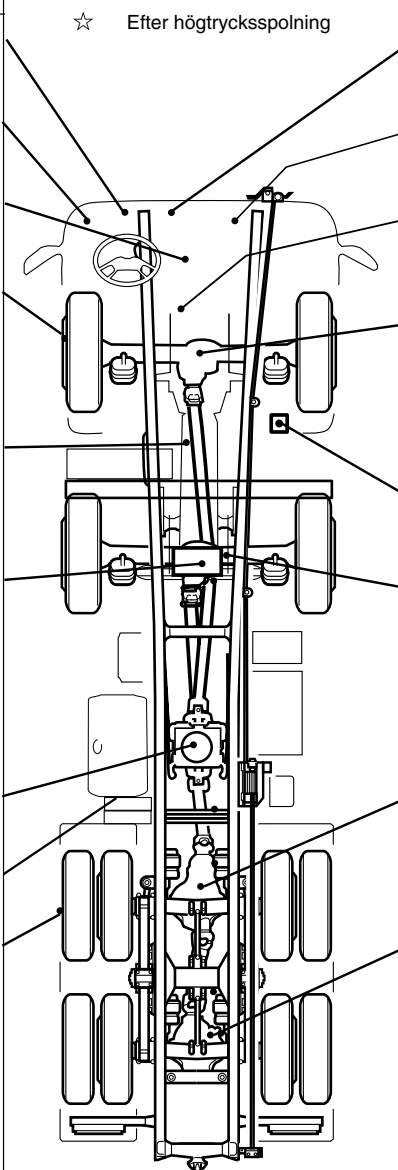


Bild 1. Chassi 1

Nr	Smörjställe	Antal	Nr	Dag till-syn	Sär till-syn	Gru till-syn	☆ Efter högtrycksspolning			Nr
							Gru till-syn	Sär till-syn	Dag till-syn	
18	Främre mellanstyrarm	1								31
19	Drivknut	4								32
20	Spindelbultslager <i>Med upplyft framaxel</i>	8								33
21	Bromshävarm	4								34
22	Bromsexcenteraxel <i>2-4 pumpslag</i>	8	18	☆						35
23	Reservhjulshiss	1								36
24	Bakre mellanstyrarm	1	19	☆						37
25	Främre kardanaxel, knutar och glidskarv	3	20	☆						38
26	Mellankardanaxel, knutar och glidskarv	3	21	☆						39
27	Övre kardanaxel, knutar och glidskarv	3	22	☆						40
28	Mellankardanaxel, knutar och glidskarv	3	23							41
29	Bakre kardanaxel, knutar och glidskarv	3	24	☆						42
30	Dragkrok	3	25	☆						43
31	Främre styrrullsbrygga	4	26	☆						44
32	Främre styrrullsbrygga, löstagbar axel	1	27	☆						45
33	Fjäderfäste, främre framaxel	2	28	☆						46
34	Hyttippcylinder, nedre fäste	1	29	☆						47
35	Hyttiplås	2								48
36	Fjäderhänke, främre framaxel	4								49
37	Fjäderfäste, bakre framaxel	2								
38	Främre styrrulle	4								
39	Fjäderhänke, bakre framaxel	4								
40	Tryckrulle, vinsch	1								
41	Vinsch	1								
	<i>Byte av fett vid reparation</i>									
42	Bakre styrrulle	1								
43	Bromshävarm	4								
44	Bromsexcenteraxel <i>2-4 pumpslag</i>	8								
45	Fjäderlager	2								
46	Bakre styrrullsbrygga, löstagbar axel	1								
47	Bakre styrrullsbrygga	3								
48	Leder, länkar, gångjärn, hänglås, vajerreglage, dämpare dörrar och motorlucka, stjärnvred sidoluckor mm <i>Gäller även tillbehör</i>									
49	Oskyddade ytor av stål <i>Gäller även tillbehör</i>									

Bild 2. Chassi 2

