

BROTERRÄNGBIL DÄCKSBRO 200

SMÖRJSCHEMA

Detta materielvårdsschema gäller för materiel:

Förrådsbeteckning
M5190-986011

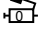
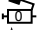



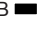


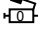
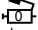


Förrådsbenämning
BROTGB DB 200/T

Detaljerade anvisningar finns i tillägg till instruktionsbok och i tillägg till reparationsbok

Nr	Smörjställe	Antal	Nr	Dag till-syn	Sär till-syn	Gru till-syn	<ul style="list-style-type: none"> ■ Intervall enligt resp anm. ☆ Efter högtryckspolning ○ Vart 4:e år 	Gru till-syn	Sär till-syn	Dag till-syn	Nr
1	Bränslefilter	2	1			B		1	1		10
2	Fjäderfäste	2	2	🔧				4	K		11
3	Mellanstyrarm	1	3	🔧				2		2	12
4	Bromshävarm	4	4	🔧				2			13
5	Styrspindellagring	4	4	🔧				4	K		14
6	Drivaxelknut	4	6	🔧				4			15
7	Fjäderhänke	4	7	🔧				4			16
8	Axellagring, bromshävarm	2						4			17
9	Vagga	2						4			18
10	Kopplingsservo	1						4			19
11	Hyttippump	1						4			20
12	Motor	1						4			21
	<i>Anm 1, Anm 2, Anm 3</i>										22
	<i>Byt även filter</i>										
13	Kylsystem	1						1	K		
	<i>Byt även kylvätskefilter</i>										
14	Navväxel	2						6			
	<i>Anm 4</i>										
15	Framaxelväxel	1						6			
	<i>Anm 4</i>										
16	Styrervo	1						6			
	<i>Byt filter varje GT</i>										
17	Växellåda	1						6			
	<i>Anm 4</i>										
	<i>Byt även filter</i>										
18	Fördelningsväxellåda	1						6			
	<i>Anm 4</i>										
19	Bakaxelväxel	2						6			
	<i>Anm 5</i>										
20	Navväxel	4						6			
	<i>Anm 4</i>										
21	Leder, länkar, gångjärn, hänglås, hållare breddmarkeringsskyltar, vajerreglage m m	-						4			
	<i>Gäller även tillbehör</i>										
22	Oskyddade ytor av stål	-						4			
	<i>Gäller även tillbehör</i>										

Bild 1. Chassi

Nr	Smörjställe
23	Hytt <i>Hytt detaljer, se instruktionsbok</i>
24	Reservhjulshiss
25	Dragkrok
26	Hydrauloljetank <i>Anm 5</i>
27	Returoljefilter <i>Anm 5</i>

Antal									
Nr	Dag till-syn	Sär till-syn	Gru till-syn		Gru till-syn	Sär till-syn	Dag till-syn	Nr	
23				  	  	 		26	
								27	
24				 					
25				 					

Volvo_01

Bild 2. Chassi

Nr	Smörjställe	Antal
28	Vinsch, snäckväxel	1
29	Pontonstyrning, gejder, skruv	4
30	Pontonlås	2
31	Främre lyftcylinderaxel	4
32	Tapplås	7
	linstyrning	3
	främre pontonstöd	2
	utskjut	2
33	Bakre lyftcylinder	2
34	Lyftarmslagring	2
35	Stödrulle	2
36	Låskroksvagg	2
37	Låssprint	1
38	Tippaxellagring	2
39	Utskjut för bakre stödrulle, låsning	2
40	Linrulle	1
41	Linhjul	1
42	Pelarförlängning, glidyta	-
43	Vridpinne slangkonsol	1
44	Låstapp, glidyta	-
45	Utskjut, glidyta	-
46	Glidklackar	4
47	Främre pontonstöd, glidyta	-
48	Utskjut för bakre stödrulle, glidyta	2
49	Bakre stödrulle	2
50	Leder, länkar, gångjärn, lås m m <i>Gäller även tillbehör</i>	-
51	Oskyddade ytor av stål <i>Gäller även tillbehör</i>	-

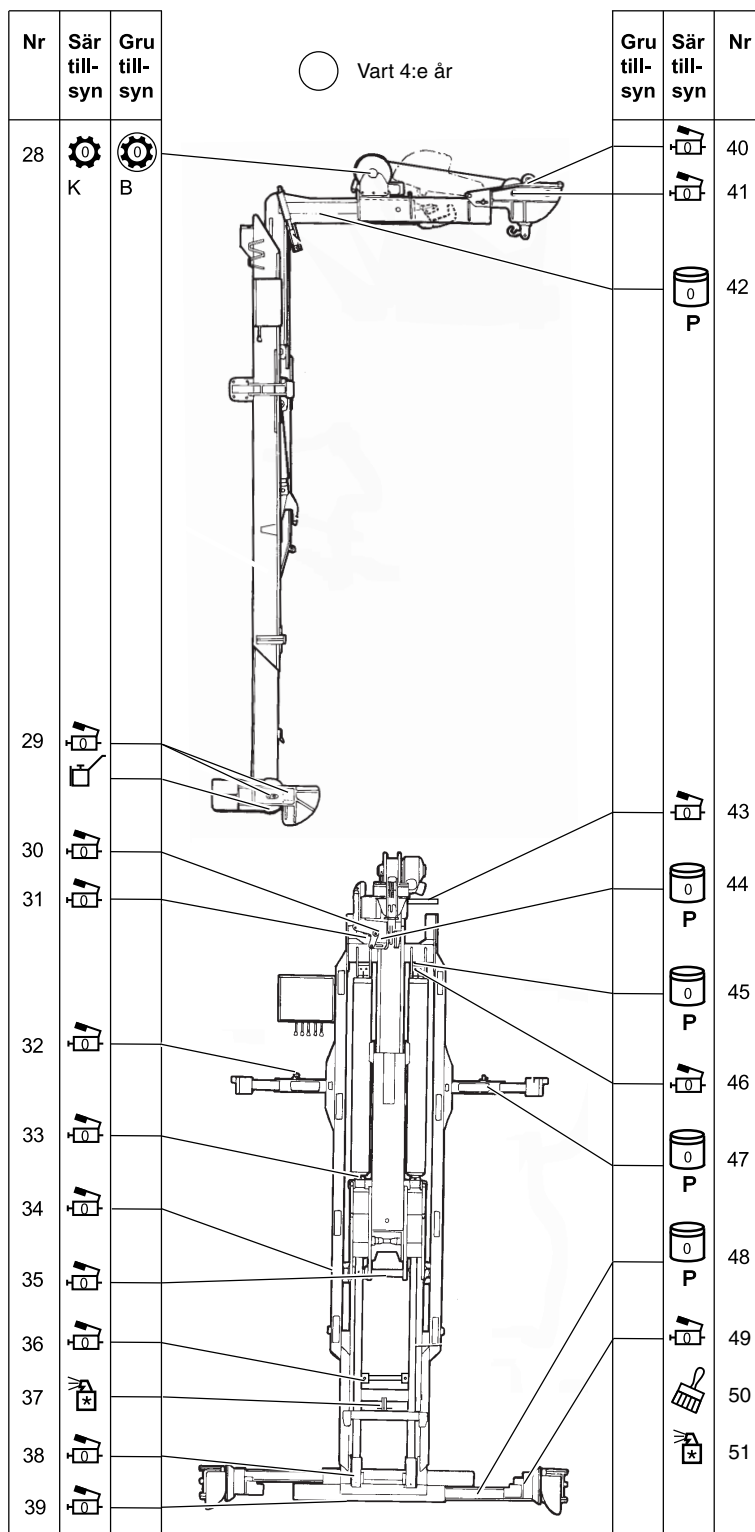














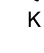
Bild 3. Lastväxlare

Volymuppgifter

Motor, min-max	32,0–38,0 dm ³ (l)
Växellåda	12,5 dm ³ (l)
Fördelningsväxellåda	5,5 dm ³ (l)
Framaxelväxel	11,5 dm ³ (l)
Navväxel, framaxel	2x1,5 dm ³ (l)
Främre bakaxelväxel	22,5 dm ³ (l)
Bakre bakaxelväxel	18,5 dm ³ (l)
Navväxel, bakaxlar	4x3,0 dm ³ (l)
Styrservobehållare	6,0 dm ³ (l)
Kopplingservobehållare	0,3 dm ³ (l)
Hyttippump	1,0 dm ³ (l)
Hydrauloljetank	105,0 dm ³ (l)
Vinsch (lastväxlare)	4,0 dm ³ (l)

Anmärkningar

1. Observera att vid användning av dieselbrännolja med hög svavelhalt, exempelvis vid inter-nationella insatser, halveras bytesintervallet.
2. Byte var 20 000 km/4:e år
3. Motorolja 15W/40 M0741-241400 vid körning där temperaturer över +20 °C förväntas under längre tid.
4. Byte var 80 000 km/4:e år
5. Kontrollera oljekvalitet vid varje GT. Byt hydraulolja och returoljefilter vid varannan GT (2 år).

-  Motorolja 5W/30, syntetisk M0741-840800
-  Transmissionsolja, 75W/90 M0741-865900
-  Transmissionsolja A, M0741-270100
-  Transmissionsolja 80W/140 M0741-263000
-  Transmissionsolja 80W/90, M0741-866000
-  Tryckolja 032, M0747-320110
-  Bromsvätska 430, M0747-430000
-  Lagerfett 021 - tryckspruta, M0743-021002
-  Lagerfett 021 - insmörjning, M0743-021000
-  Droppsmörjning, motorolja
-  Glykol 021, M0758-021000
-  Smörjmedel 010 B10, M0744-010194
-  Korrosionsskyddsvätska
- K Kontrollera
- B Byt
- P Pensla

000674

Bild 4. Teckenförklaring