

## SANERINGSUTRUSTNING 06 M8560-333010

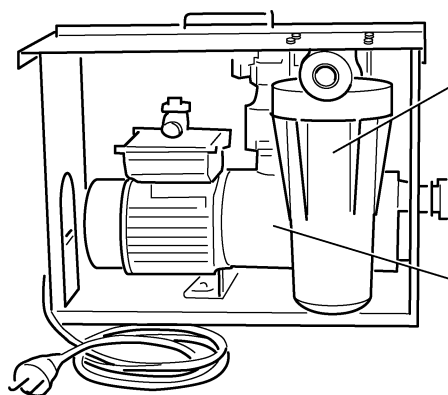
### SMÖRJSCHEMA

Detaljerade anvisningar finns i M7786-022141, IBOK SANERUTR 06 /S.


### PUMPUTRUSTNING FÖR SPILLVATTEN

Nr	Smörjställe
1	Filter, anm 1
2	Pumpaxel, anm 2

Antal	Nr			
	Dag till-syn	Sär till-syn	Gru till-syn	
1				
1				



Nr	Gru till-syn		
	Sär till-syn	Dag till-syn	
1	R/B		
2			

- B** Byt  
**R** Rengör  
 Rengöringsolja CLP eller motsvarande

*Bild 1. Pumpaggregat spillvatten*

#### Anmärkningar

- Byt vid behov
- Smörj vid behov

## AMGDS 2000

Nr Smörjställe  
1 Pumpens oljenivå

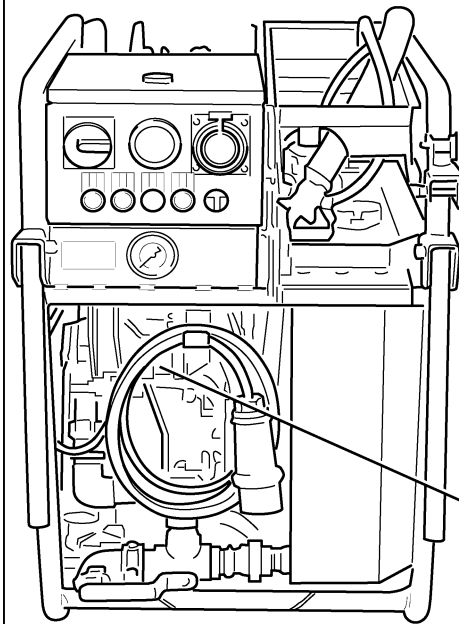
Antal  
1

Nr	Dag till-syn	Sär till-syn	Gru till-syn

Gru till-syn	Sär till-syn	Dag till-syn	Nr

Volymuppgifter  
Pump (Tryckolja 051)

1,8 liter



- K** Kontrollera
- F** Fyll på
- ⊛ Tryckolja 051 M0747-051000

Bild 2. Kemikaliepåläggningsaggregat AMGDS 2000

### Anmärkningar

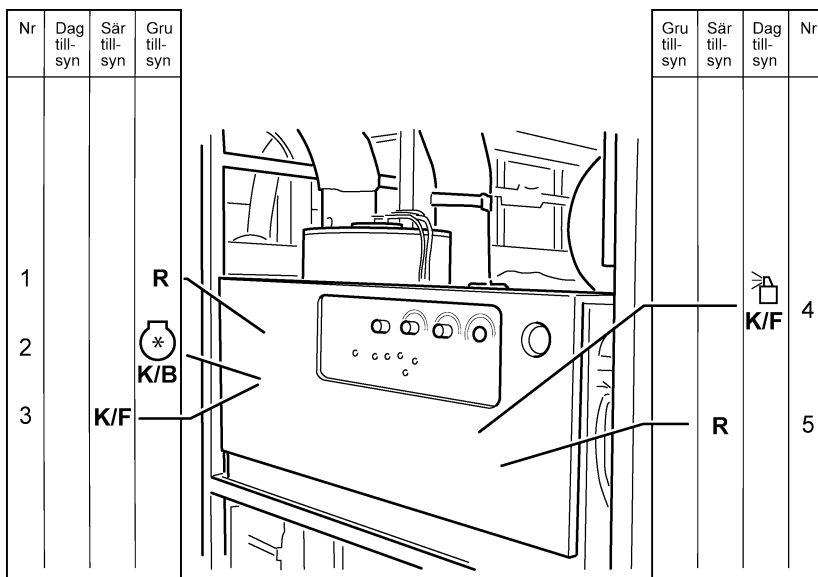
## HDS 12/14

Nr	Smörjställe	Antal
1	Tryckregulator, filter	1
2	Högtryckspumpens olja. Anm 1	1
3	Högtryckspumpens oljenivå	1
4	Avkalkningsmedel. Anm 2	1
5	Vatteninloppets sil	1

### Volymuppgifter

Högtryckspump (Transmissionsolja MP 80)

1,0 liter





<b>K</b>	Kontrollera	<b>F</b>	Fyll på
<b>B</b>	Byt		Transmissionsolja MP80 M0741-262800
<b>R</b>	Rengör		Avhärtningsmedel M0735-006006

Bild 3. Högtrycksvätt hetvatten HDS 12/14

### Anmärkningar

1. Byte vid behov
2. Före, under och efter användning

## HM 35

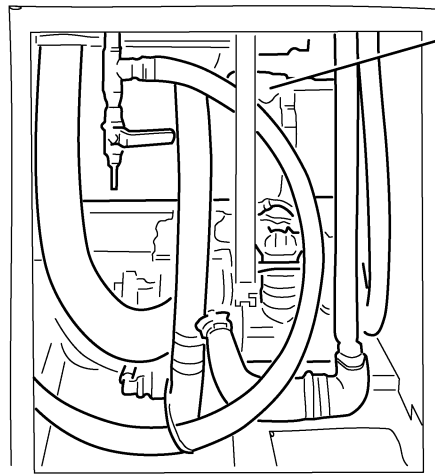
Nr	Smörjställe
1	Värmekrets. Anm 1

Antal	Nr	Dag till-syn	Sär till-syn	Gru till-syn
1				

Gru till-syn	Sär till-syn	Dag till-syn	Nr
		<input type="checkbox"/>	1

**Volymuppgifter**  
Värmekrets

>10,0 liter



**K** Kontrollera    **F** Fyll på  
 Glykol

Bild 4. Vattenvärmsystem HM 35

### Anmärkningar

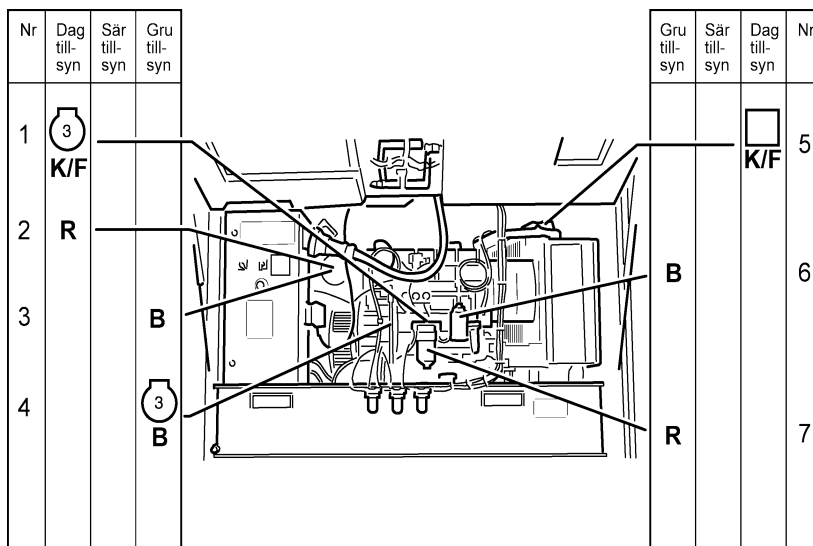
1. Fyll på vid behov

## ELVERK

Nr	Smörjställe	Antal
1	Motorns oljenivå. Anm 1	1
2	Luftfiltrets dammtömningsventil Anm 2	1
3	Luftfilter	1
4	Motorolja och filter	1
5	Kylvätska. Anm 1	1
6	Bränslefilter	1
7	Bränsleförfilter	1

### Volymuppgifter

Motorolja utan filter	8,5 liter
Motorolja med filter	10,0 liter
Kylvätska	13,6 liter



<b>K</b>	Kontrollera	<b>F</b>	Fyll på
<b>B</b>	Byt	☺	Motorolja 5W/40 syntetisk M0741-840900
<b>R</b>	Rengör	☐	Glykol

Bild 5. Elverk

### Anmärkningar

1. Före användning
2. Under användning

## MOTORSPRUTA 650 L /D

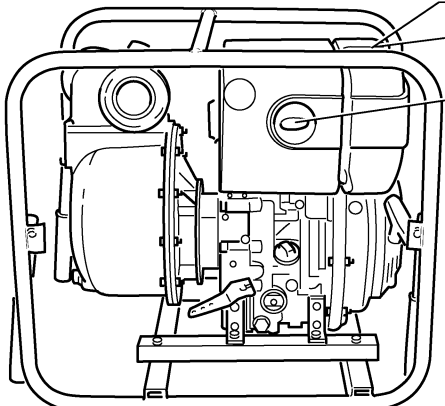
Nr	Smörjställe
1	Bränslenivå. Anm 1
2	Bränslefilter. Anm 2
3	Luftfilter. Anm 2

### Volymuppgifter

Motorolja  
Bränsletank

0,92 liter  
3,2 liter

Antal	Nr	Dag till-syn	Sär till-syn	Gru till-syn
1				
1				
1				

	Gru till-syn	Sär till-syn	Dag till-syn	Nr
				1
	K/B		K	2
	K/B			3

**K** Kontrollera      **F** Fyll på  
**B** Byt  
**R** Rengör

Bild 6. Motorspruta 650 L/D

### Anmärkningar

- Under användning
- Byte vid behov

## HD 4000

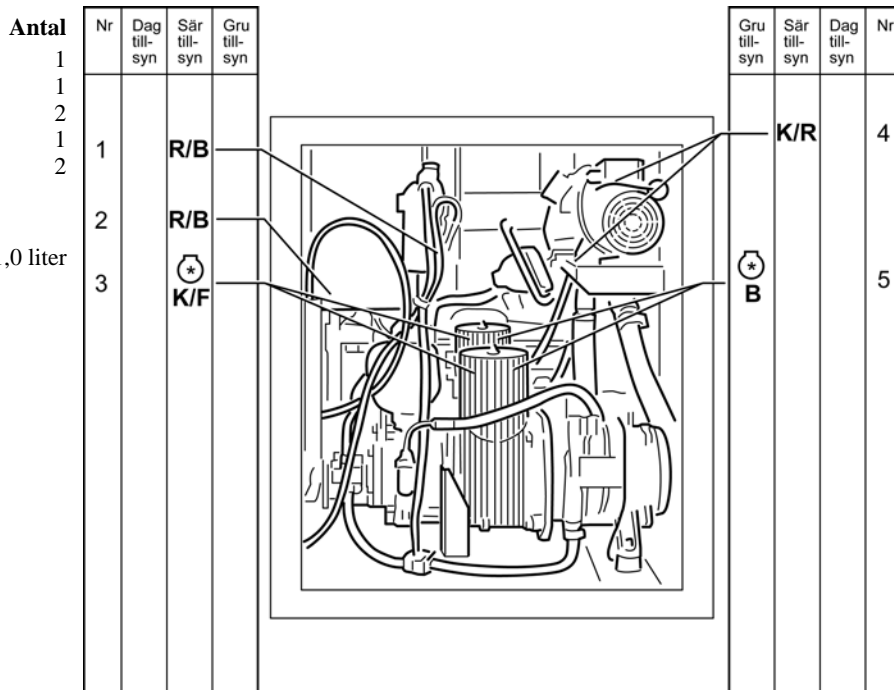
### Nr Smörjställe

1	Ledningsfilter. Anm 1	1
2	Vattenfilter. Anm 1	1
3	Högtryckspumpens oljenivå.	2
4	Sugfilter, kemikalieslang. Anm 1	1
5	Högtryckspumpens olja	2

### Volymuppgifter

Högtryckspump, olja

1,0 liter



<b>K</b>	Kontrollera	<b>F</b>	Fyll på
<b>B</b>	Byt	* Motorolja 50	M0741-050006
<b>R</b>	Rengör		

Bild 7. Högtryckstvätt kallvatten HD 4000

### Anmärkningar

1. Byte vid behov

## CONTAINER

Nr	Smörjställe
1	Plattformer; gångjärn. Anm 1
2	Plattformer, plattformsstöd, spärrar
3	Övre sidoluckor; gångjärn, gasfjädrar
4	Elverksslucka; gångjärn, låshandtag

### Volymuppgifter

Antal	Nr	Dag till-syn	Sär till-syn	Gru till-syn		Gru till-syn	Sär till-syn	Dag till-syn	Nr	
	1									3
	2									4
										2
									1	

R Rengör Rengöringsolja CLP eller motsvarande

Smörjfett

Bild 8. Container

### Anmärkingar

- Smörj vid behov