

VAPENSTATION 01

SMÖRJSCHEMA

Detaljerade anvisningar finns i SoldR Motor samt i instruktions- och reparationsboken.
Detta materielvårdsschema gäller för materiel:

Förrådsbeteckning **Förrådsbenämning**
M4800-001011 VAPENSTN 01 /T

Nr	Smörjställe	Antal	Inspektionskrav				Illustration	Inspektionskrav						
			Nr	Dag till-syn	Sär till-syn	Gru till-syn		Gru till-syn	Sär till-syn	Dag till-syn	Nr			
1	Manöveradapter	3												
2	Rekyldämpare	1												
3	Ammunitionslåda	1	1	1	1									
4a	Adapter 58/90	8												
4b	Adapter 58/90 (vintertid)	2												
5	Avfyringsmagneter	ER												
6	Länkar, leder, gångjärn	ER												
			1	1	1							1	1	1
			2	2	2							2	2	2
			3	3	3							3	3	3
			4a	4a	4a							5	5	5
			4b	*	*							6	6	6

Bild 1. Smörjning vapenstation 01

7	Axeltapp /tätning vänster konsol	1
8	Lager sikteservo	1
9	Tätning frikoppling höjdrikt	1
10	Tätning frikoppling sidrikt	6
11	Styrstift hållare laser	2

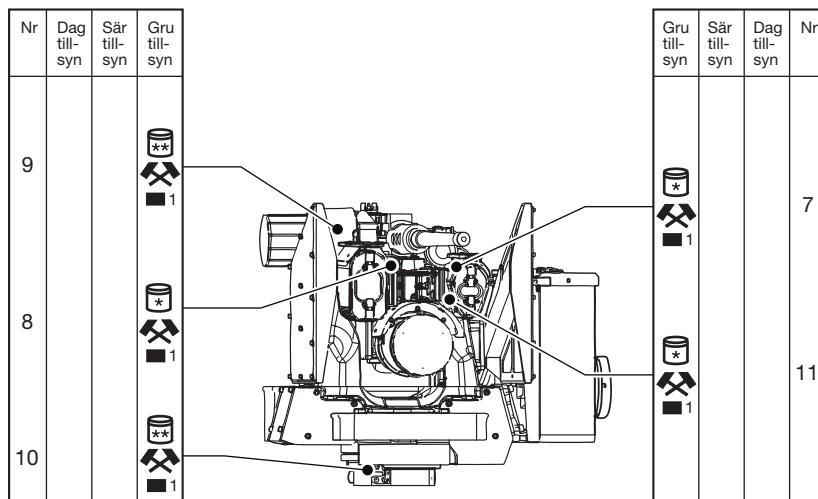


Bild 2. Smörjning vapenstation 01

Teckenförklaringar

- M0722-102005 Rengöringsolja CLP
- M0722-036001 Korrsyddsvätska 036
- M0743-217000 Smörjfett 217
- M0743-014000 Tätningsfett 014
- Utförs av särskilt utbildad personal
- Vintertid (vid frysrisk)

Anmärkning

- 1 Smörjning endast i samband med reparation