

ARCHER Ammunitionshanteringssystem

Smörjschema

69007893/03

Innehållsförteckning

1	Smörjschema	3
1.1	Smörjschema	3
1.1.1	Ammunitionshanteringssystem	4
1.1.1.1	Volymuppgifter	5
1.1.2	Vikarskran	6
1.1.3	Bakgavellyft	7
1.1.4	Pallyft	8

Denna sida har avsiktligt lämnats tom

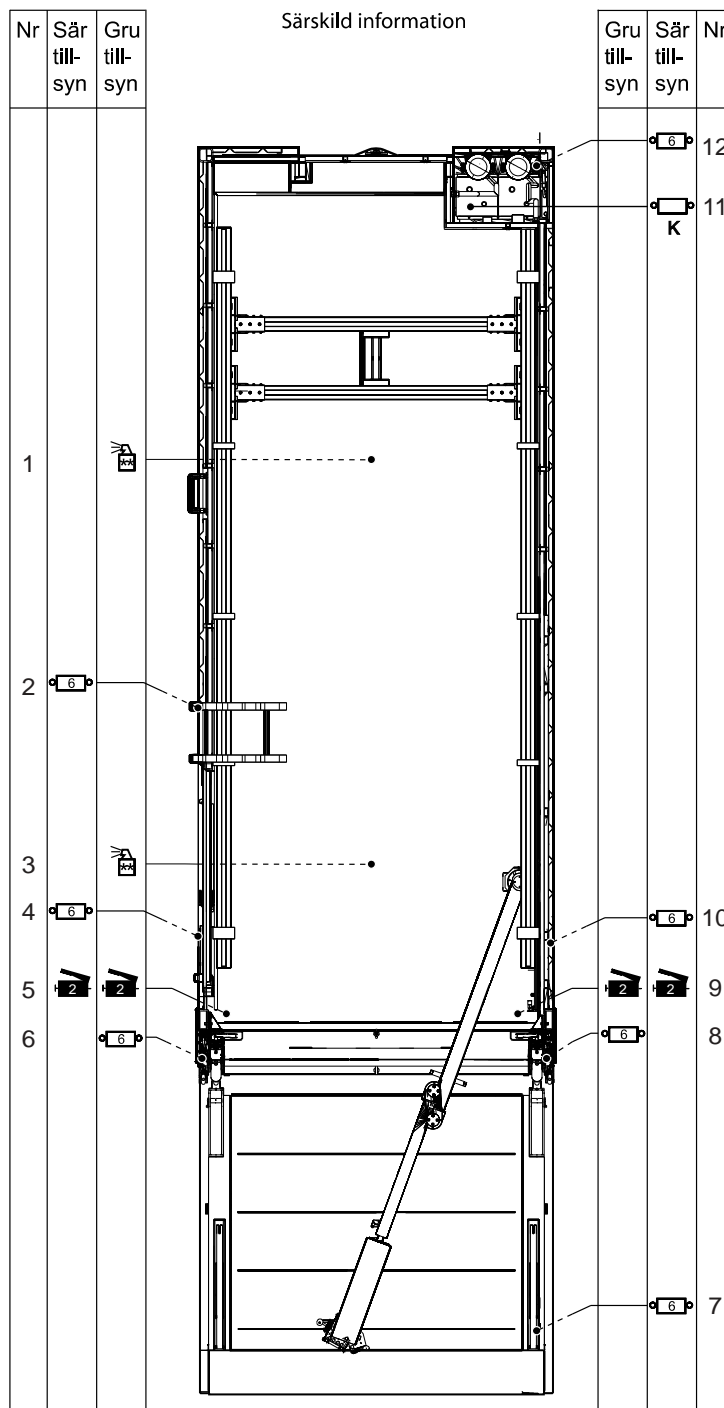
1 Smörjschema

1.1 Smörjschema

Detta materielvårdsschema gäller för ARCHER Ammunitionshanteringsystem.

Förrådsbeteckning	Förrådsbenämning
M5584-294011	AMH ARCHER CO20 /T
M5584-294111	AMH ARCH BR CO20 /T

1.1.1 Ammunitionshanteringsystem



- Smörjfett 123 M0743-123035 Tryckolja 051 M0747-051000
- Smörjolja 042 M0741-042085 K Kontrollera
- Korrsyddsvätska 057 M0722-057000

ICN-LEAMHAAAADJ-0001-T0520000-S-S3712-13271-A-03-1

Bild 1.1 Ammunitionshanteringsystem med positionerade smörjställen

Nr	Smörjställe	Antal
1	Undersida, gaffelfickor	
2	Leder, länkar, gångjärn, lås (gäller även tillbehör)	
3	Undersida, gaffelfickor	
4	Leder, länkar, gångjärn, lås (gäller även tillbehör)	4

Nr	Smörjställe	Antal
5	Rullflaksbalkens smörjnipllar, GT	4
5	Rullflaksbalkens smörjnipllar, ST	2
6	Leder, länkar, gångjärn, lås (gäller även tillbehör)	8
7	Leder, länkar, gångjärn, lås (gäller även tillbehör)	
8	Twist lockslåsets spärr	2
9	Rullflaksbalkens smörjnipllar, GT	4
9	Rullflaksbalkens smörjnipllar, ST	2
10	Leder, länkar, gångjärn, lås (gäller även tillbehör)	
11	El-hydraulaggregat	1
12	Leder, länkar, gångjärn, lås (gäller även tillbehör)	

1.1.1.1 Volymuppgifter

Hydraulsystem	Cirka 20 liter TRYCKOLJA 051, M0747-051000 <i>Anmärkning</i> <i>Avståndet mellan strecken på påfyllnadslockets sticka (mellan max och min) är 70 mm. Varje cm (10 mm) motsvarar cirka 0,28 liter olja. Oljan är transparent.</i>
Pallyft	Erfoderlig volym TRYCKOLJA 051, M0747-051000

1.1.2 Vikarmskran

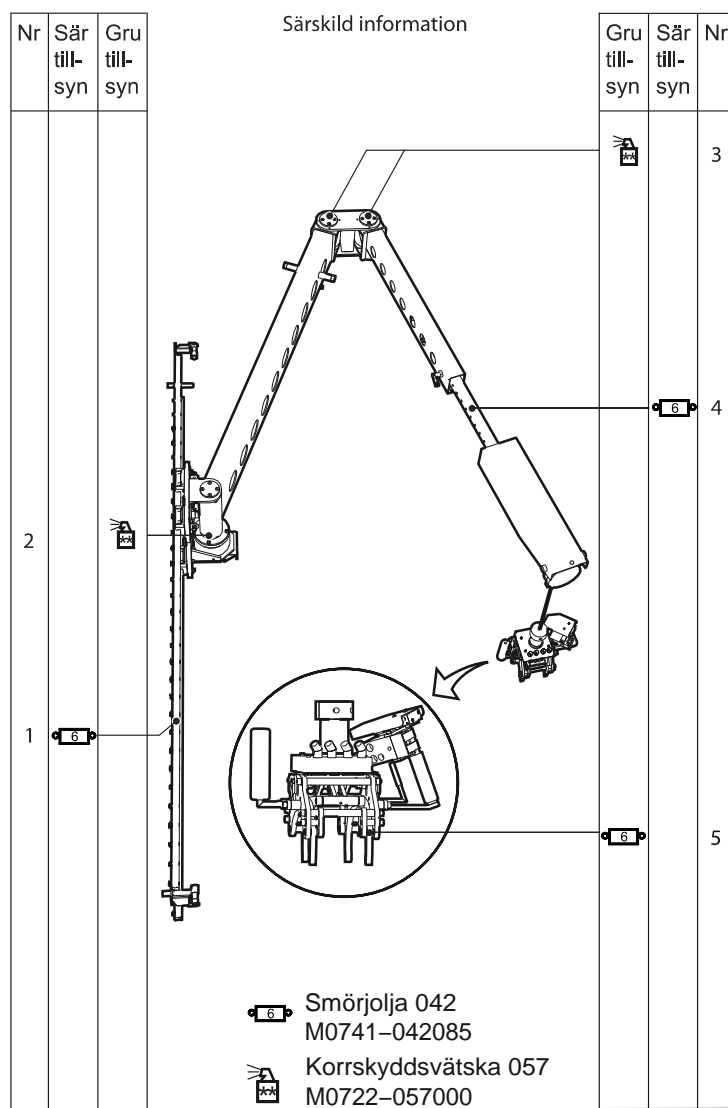
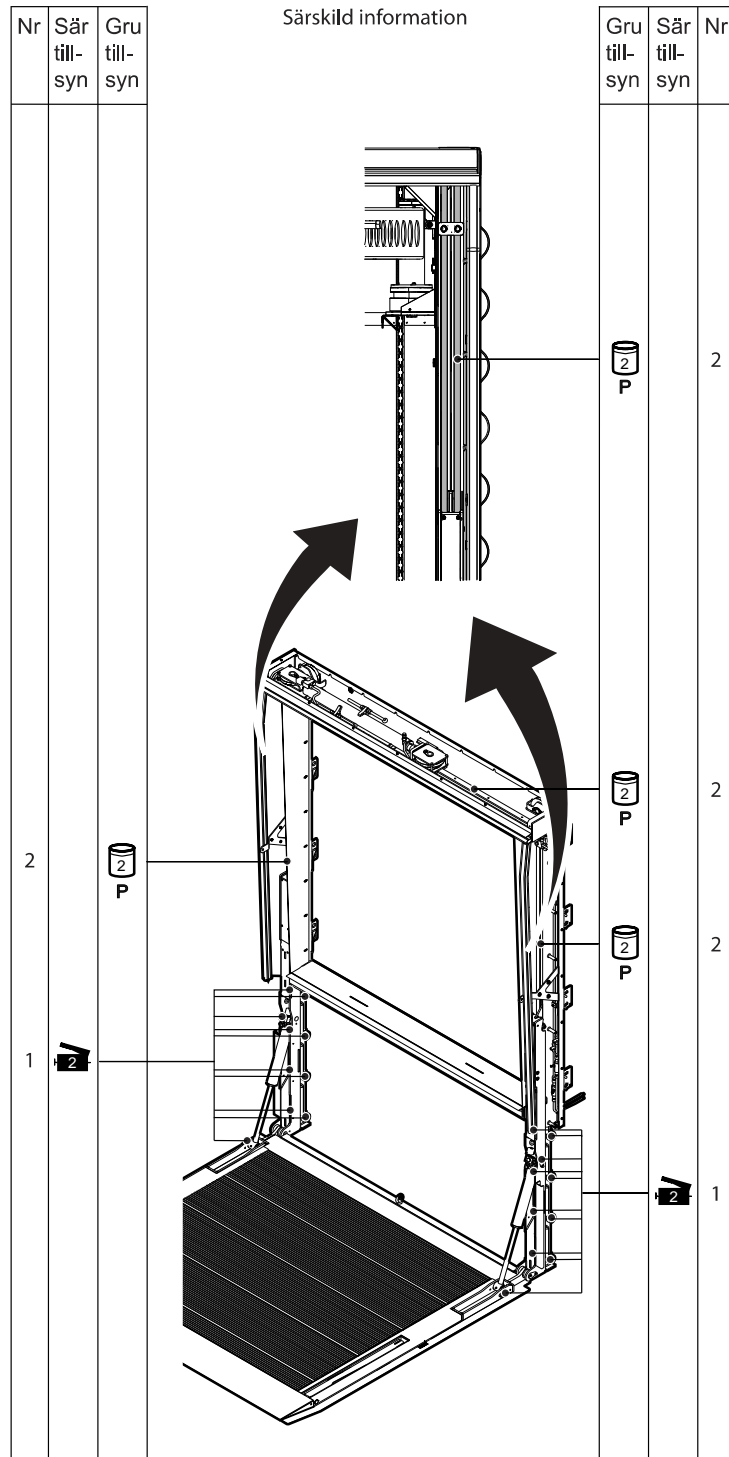


Bild 1.2 Vikarmskran med positionerade smörjställen

Nr	Smörjställe	Antal
1	Förskjutbart kranfäste, väggskena	2
2	Vikarmskran, tandkoppling	1
3	Vikarmskran, tandkoppling	2
4	Vikarmskran, skena	1
5	Granatgripdon, leder, länkar	

1.1.3 Bakgavellyft



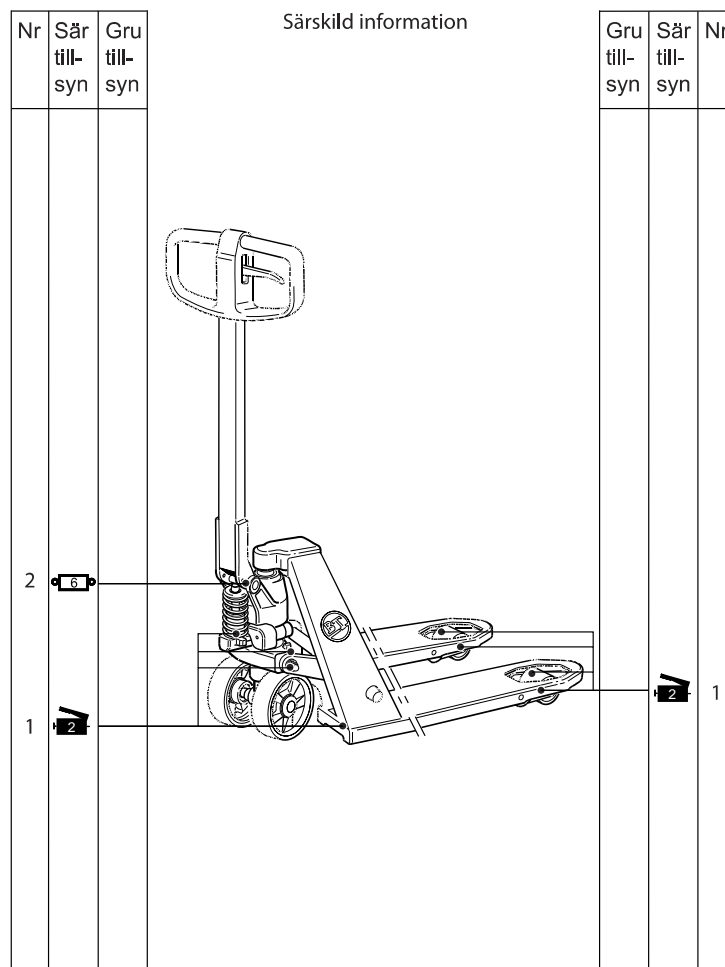
Smörjfett 123 Burk M0743-123035 Smörjfett 138 M0743-138007

P Pensla

Bild 1.3 Bakgavellyft med positionerade smörjställen

Nr	Smörjställe	Antal
1	Smörjnipllar	26
2	Bakgavellyft, glidplattor/glidskenor	23 glidplattor, 4 glidskenor

1.1.4 Pallyft



Smörjolja 042 M0741-042085

Smörjfett 138 M0743-138007

ICN-LEAMHAAANAADJ-0001-T0520000-S-S3712-13274-A-01-1

Bild 1.4 Gaffelvagn med positionerade smörjställen

Nr	Smörjställe	Antal
1	Smörjnipllar, axlar	12
2	Led	1

LEAMHAAANAADJ-0001-T05-20-0000-00000-059A-A