

ARCHER Ammunitionshanteringssystem

Spolschema

69007917/03

Innehållsförteckning

1	Spolschema	3
1.1	Spolschema	3
1.1.1	Åtgärder före högtrycksspolning	3
1.1.2	Generella regler vid högtrycksspolning	3
1.1.3	Åtgärder efter högtrycksspolning	5

Denna sida har avsiktligt lämnats tom

1 Spolschema

1.1 Spolschema

— VARNING —

Använd fallskyddsutrustning vid allt arbete på Ammunitions hanterings systemets tak. Risk för allvarlig personskada på grund av fall.

Detta materielvårdsschema gäller för ARCHER Ammunitions hanterings system.

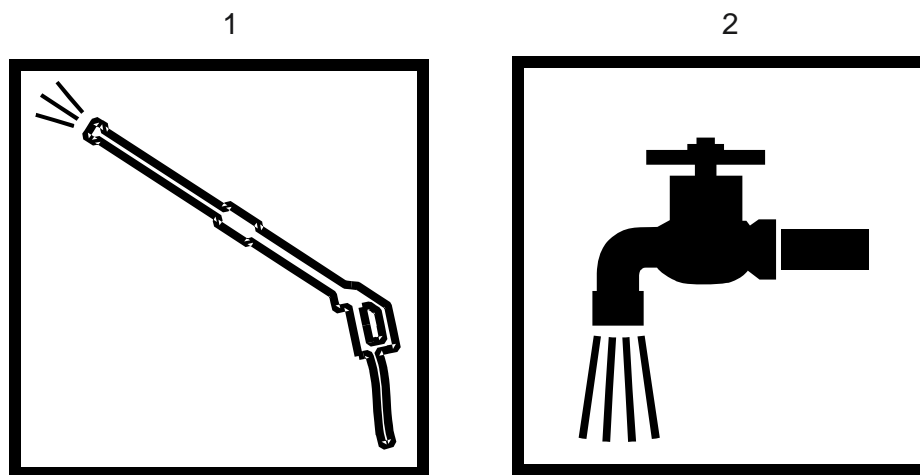
Förrådsbeteckning	Förrådsbenämning
M5584-294011	AMH ARCHER CO20 /T
M5584-294111	AMH ARCHER BR CO20 /T

1.1.1 Åtgärder före högtrycksspolning

- Kontrollera att alla portar, dörrar och luckor är stängda.
- Använd tvättmedel och lösningsmedel sparsamt.
- Lösningsmedel och liknande får ej spolats ut i avlopp som inte är avsedda för detta. Följ lokala föreskrifter.

1.1.2 Generella regler vid högtrycksspolning

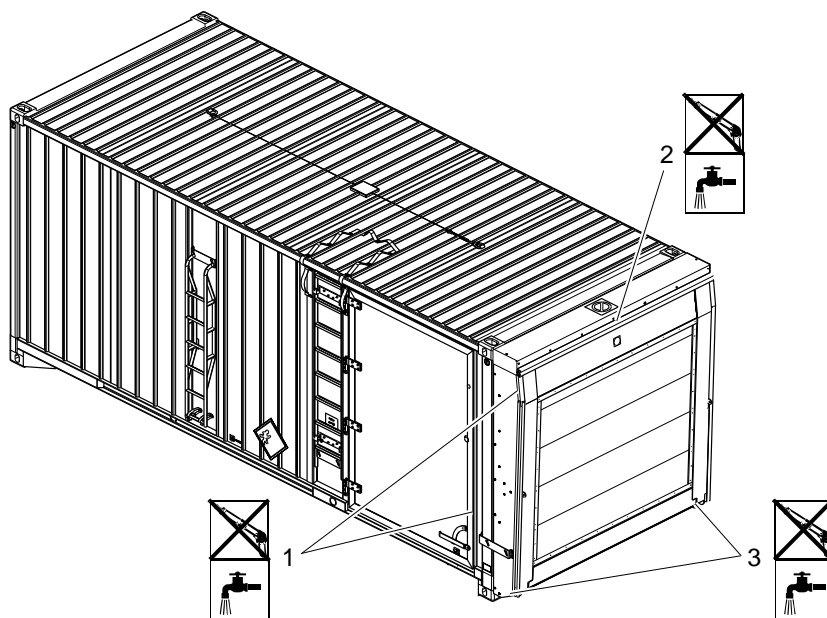
- All spolning ska ske med munstycke i 45 graders vinkel mot enheten.
- Spolningstryck ska ej överskrida 120 bar och ej närmare än 0,4 m.
- Spola ej invändigt.
- Spola ej i apparatskåp.
- Spola ej i manöverlåda.
- Spola ej direkt mot cylinderlås på dörr.
- Spola ej direkt mot friskluftsventiler.
- Spole ej direkt mot torrluftanslutningar.
- Spola ej direkt mot gångjärn och ledlager.
- Spola ej direkt mot gummilister, kabelgenomföringar och tätningssytor.
- Spola ej direkt mot övre kanten av lastbrygga vid stängt läge.
- Spola ej upp i glidkalkar eller underifrån rakt upp i stolpar.



ICN-LEAMHAAAADJ-0001-T0520000-S-S3712-13289-A-01-1

Bild 1.1 Spolschema, teckenförklaring

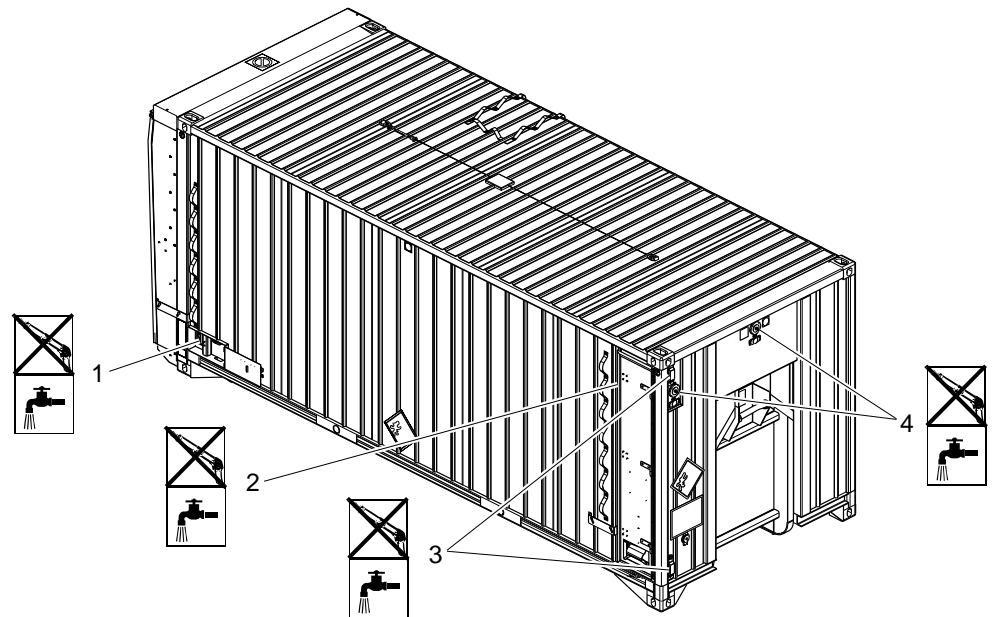
- 1 Högtryck
P max = 120 bar
Q max = 20 l/min
A min = 0,4 m
- 2 Ordinärt tryck
P max = 6 bar
Q max = 10 l/min
A min = 0,2 m



ICN-LEAMHAAAADJ-0001-T0520000-S-S3712-13290-A-01-1

Bild 1.2 Vänster sida och baksida, punkter som ej ska spolas med högtryck

- 1 Gummilister
- 2 Övre kant, lastbrygga
- 3 Glidkälkar (2 st)



ICN-LEAMHAAANAAADJ-0001-T05200000-S-S3712-13291-A-01-1

Bild 1.3 Höger sida och framsida, punkter som ej ska spolas med högtryck

- | | | | |
|---|-----------------|---|-----------------------------|
| 1 | Manöverdonslåda | 3 | Friskluftventiler (2 st) |
| 2 | Gummlist | 3 | Torrluftanslutningar (2 st) |

1.1.3 Åtgärder efter högtrycksspolning

- Dränera utrymmen.
- Torka upp vattensamlingar.
- Kontrollera och åtgärda eventuella läckage vid gummilister och tätningssytor.
- Bättringsmålning färgskador.
- Smörj med fettspruta och oljekanna enligt smörjschema.

LEAMHAAANAAADJ-0001-T05-20-0000-00000-059B-A

Denna sida har avsiktligt lämnats tom