

TERRÄNGHJULINGSSYSTEM 6X6

ALLMÄNT

Detta materielvårdsschema gäller för materiel:

Förrådsbeteckning	Förrådsbenämning
M5048-120010	TGSLK 0,8T

Schemat visar bara behandlingsställen som är speciella för denna fordonstyp. Övrig rostskyddsbehandling utförs enligt anvisningarna i FSD 6677.

M5139-131410 TGHJULING 6X6 POL ingående i Terränghjulingsystem 6x6 kräver ingen särskild rostskyddsbehandling.

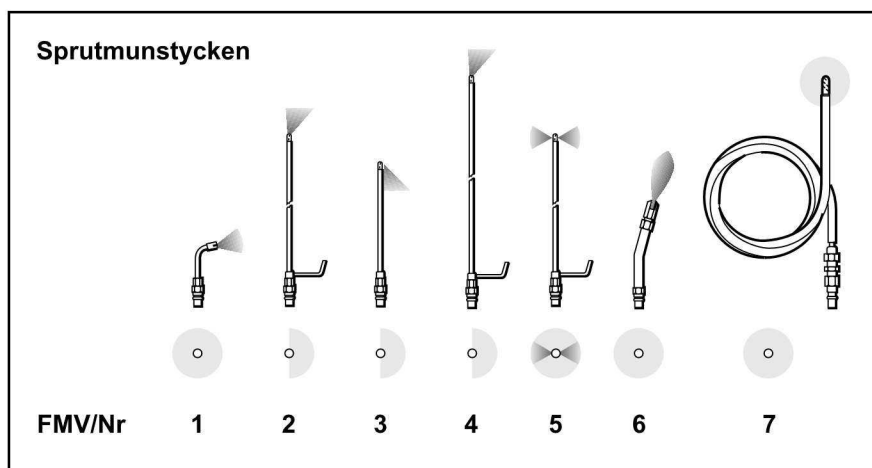
— OBS —

Personal som ska utföra rostskyddsbehandling ska först läsa säkerhetsföreskrifterna i FSD 6677.

Teckenförklaringar

- Hål eller öppningar utan plugg (befintliga)
- ◉ Hål med plugg/som pluggas (befintliga)

Hålen är öppningar i konstruktionen.



Siffror på detaljer, oftast med hålsymbol, anger FMV beteckning på rekommenderat sprutmunstycke.

Särskilda anmärkningar

Rostskyddsbehandla med M0722-035001, KORRSKYDDVÄTSKA 035.

UNDERHÅLLSÅTGÄRDER

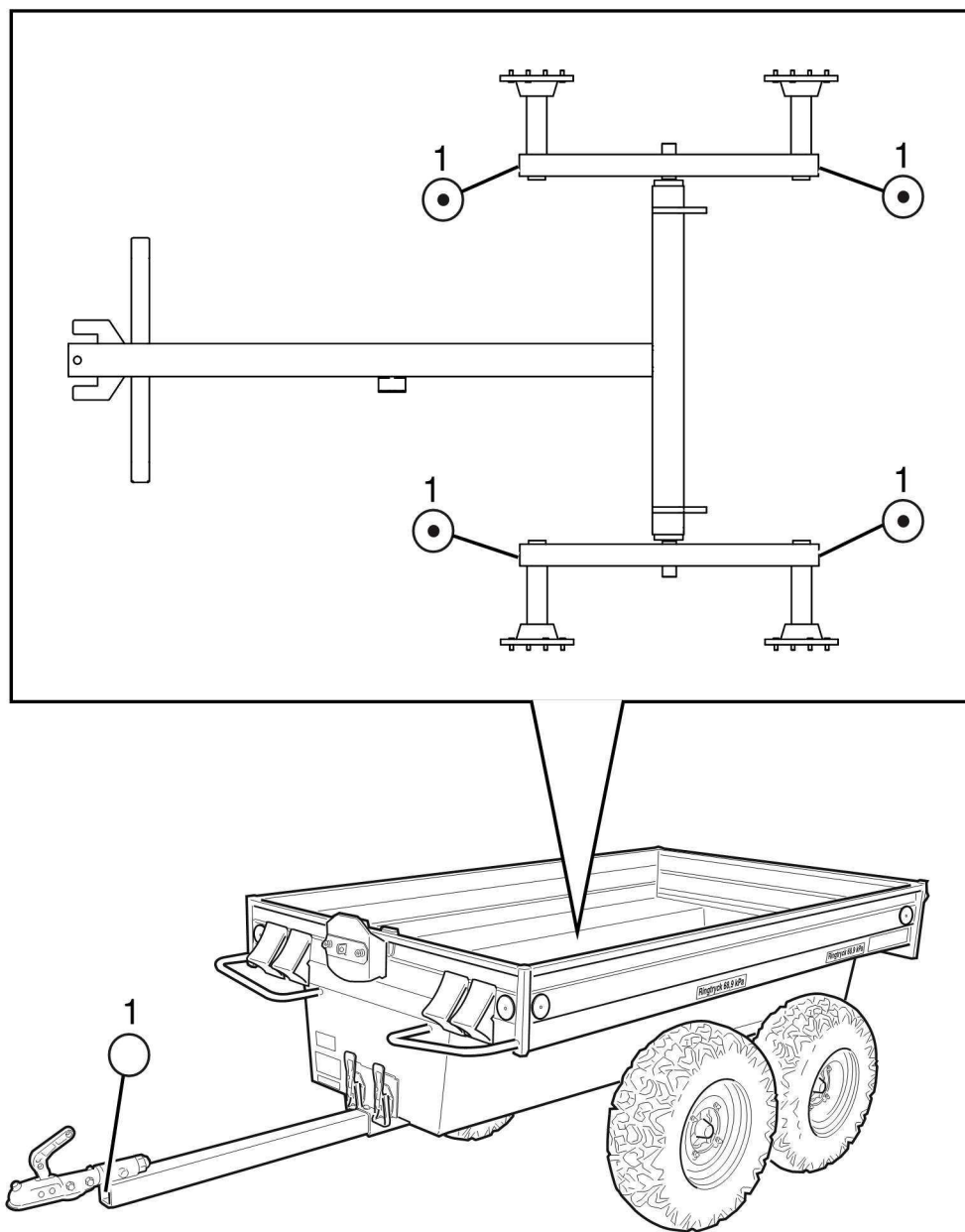


Bild 1. Terrängsläpkärra