

RULLFLAKSTERRÄNGBIL 8T RULLFLAKSTERRÄNGBIL 8T, MINSKYDDAD (SCANIA P124 6X6)

SMÖRJSCHEMA

Detta materielvårdsschema gäller för materiel:

Förrådsbeteckning	Förrådsbenämning
M5141-716251	RFTGB8 L5,SVK 6X6 /T
M5141-716351	RFTGB8F5MIS6X6 /T
M5141-916251	RFTGB8SP L5VK 6X6 /T
M5141-916451	RFTGB8SP L5VK 6X6 /T

Detaljerade anvisningar finns i tillägg till instruktionsbok och i tillägg till reparationsbok.

Nr	Smörjställe	Antal	Nr	Dag till-syn	Sär till-syn	Gru till-syn	Var 4:e grundtillsyn	Intervall enligt respektive anm.	Efter högtrycksspolning	Gru till-syn	Sär till-syn	Dag till-syn	Nr
1	Kopplingservo	1	1		⊙	⊙				⊙	⊙		15
2	Styrervo	1	1										16
3	Byt filter varje år Oljebyte vid reparation	1	1		⊙	⊙				⊙	⊙		17
4	Bränslefilter	1	2										18
5	Navväxel	2	2										19
6	Framaxelväxel	1	1										20
7	Hyttiplås	2	3										21
8	Växellåda	1	4										22
9	Övre kardanaxel, knutar och glidskarv	3	5										23
10	Fördelningsväxellåda	1	6										24
11	Mellankardanaxel, knutar och glidskarv	2	7										25
12	Främre bakaxelväxel	1	8										26
13	Bakre kardanaxel, knutar och glidskarv	3	9										27
14	Bakre bakaxelväxel	1	10										28
15	Motor	1	11										29
16	Motor, oljerenare	1	12										30
17	Kylsystem, kylvätskefilter	1	13										31
18	Främre fjäderhänke	2	14										32
19	Drivknut	2											
20	Bromshävarm	2											
21	Bromsexcenteraxel	2											
22	Spindelbultslager	4											
23	Hyttippump	1											
24	Bakre fjäderhänke	4											
25	Bromshävarm	2											
26	Bromsexcenteraxel	4											
27	Fjäderlager	2											
28	Navväxel	4											
20	Bromsexcenteraxel	4											
30	Bromshävarm	2											
31	Leder, länkar, gångjärn, hänglås, vajerreglage, m m	2											
32	Oskyddade ytor av stål												

Bild 1. Chassi

Nr	Smörjställe	Antal
33	Reservhjulsluft	1
34	Dragkrok	3
35	Främre styrrullsbygga	3
36	Främre styrrullsbygga, löstagbar axel	1
37	Styrrulle	2
38	Tryckrulle, vinsch	1
39	Vinsch	1
	<i>Byte av fett vid reparation</i>	
40	Bakre styrrullsbygga, löstagbar axel	1
41	Bakre styrrullsbygga	3

Nr	Dag till-syn	Sär till-syn	Gru till-syn		Gru till-syn	Sär till-syn	Dag till-syn	Nr
				☆ Efter högtrycksspolning				
								35
								36
								37
33								38
								39
								40
34								41

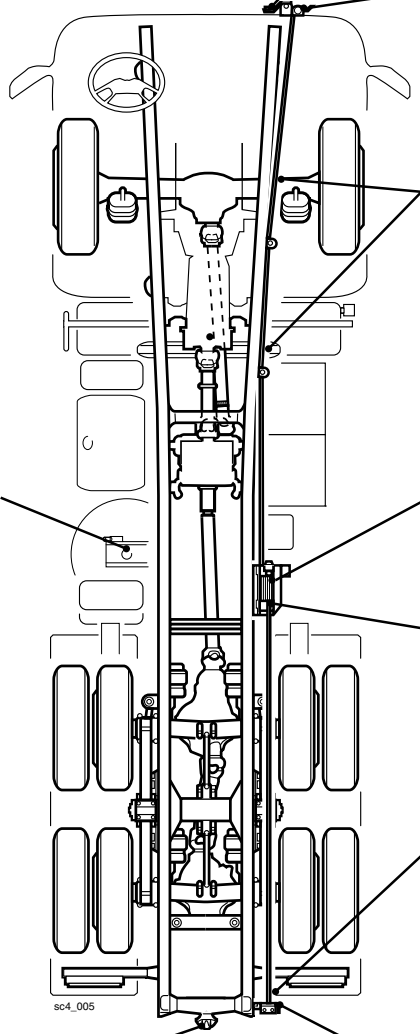


Bild 2. Vinsch etc

Nr	Smörjställe	Antal
50	Krokarmscylinder, nedre fäste	1
51	Lyftarmscylinder, främre fäste	2
52	Krokarmslagring	2
53	Midjelås	2
54	Midjelåscylinderfäste	1
55	Spridarlämsöppnare	1
56	Flänshjul	4
57	Bakre tipparmslagring	2
58	Hydrauloljetank	1
59	Returoljefilter.	1
<i>Kontroll indikator</i>		
60	Krokarmscylinder, övre fäste	1
61	Krokaxeltapp	1
62	Krok, glidyta	2
63	Lyftarmscylinder, bakre fäste	2
64	Axel kolvtångshuvud, lyftcylinder	2
65	Fällbar läshake (gäller modifierade rullflaksväxlare)	2
66	Lyftarmslagring (tippa upp rullflaksväxlaren)	2

Volymuppgifter

Motor, min-max	28,0-35,0 dm ³ (l)
Växellåda	15,4 dm ³ (l)
Fördelningsväxellåda	6,0 dm ³ (l)
Framaxelväxel	13,5 dm ³ (l)
Navväxel	2,0 dm ³ (l)
Främre bakaxelväxel varav 1,0 dm ³ (l) i locket	15,0 dm ³ (l)
Bakre bakaxelväxel	14,0 dm ³ (l)
Styrservobehållare	4,0 dm ³ (l)
Kopplingservobehållare	0,4 dm ³ (l)
Hyttippump	0,8 dm ³ (l)
Hydraulsystem	96,0 dm ³ (l)
Vinsch	1 kg
Kylsystem	60,0 dm ³ (l)

Anmärkingar

1. Byte minst var 80 000 km/vart 4:e år.
2. Byte minst var 20 000 km/vart 2:e år.
3. Vid användning av bränsle med hög svavelhalt, exempelvis vid internationella insatser, halveras bytesintervallet.
4. Motorolja 15W/40 M0741-241400 används vid körning där temperaturer över 20 °C förväntas under längre tid.

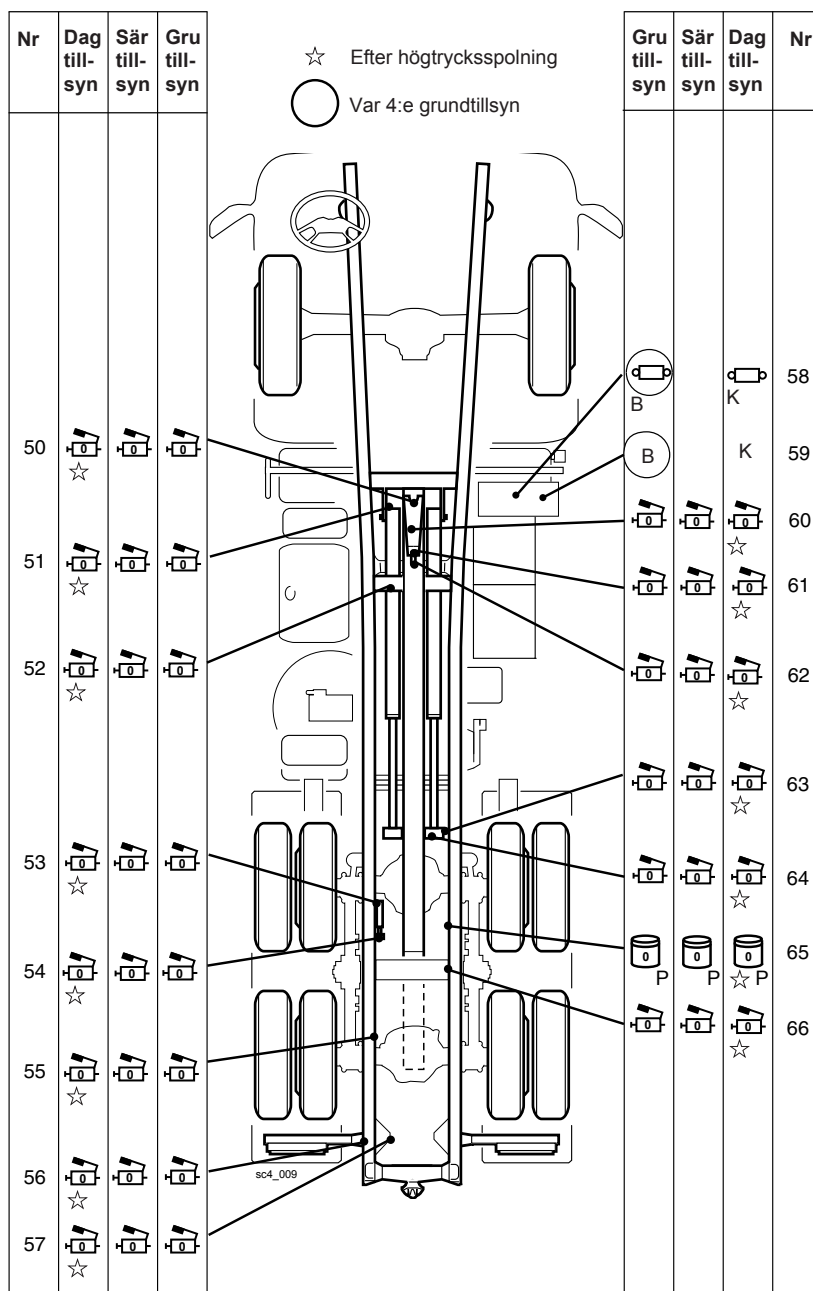


Bild 3. Rullflaksväxlare

	Motorolja 5W/30, syntetisk M0741-840800		Lagerfett 021-tryckspruta M0743-021000
	Transmissionsolja 75W/90 M0741-865900		Lagerfett 021-handspruta M0743-021000
	Transmissionsolja AS M0741-871100		Lagerfett 021-insmörjning M0743-021000
	Transmissionsolja 80W/140 M0741-263000		Droppsmörjning, motorolja
	Tryckolja 051 M0747-051000	K	Kontrollera
	Bromsvätska 432 M0747-432000	B	Byt
	Korrosionsskyddsvätska	R	Rengör
	Glykol 021 M0758-021000	P	Pensla

Bild 4. Teckenförklaringar