

SKÅPBIL 14T (SCANIA R440 LB 6X2*4)

SMÖRJSCHEMA

Detta materielvårdsschema gäller för materiel:

Förrådsbeteckning	Förrådsbenämning
M5134-896181	SB14 F7,3 LY R440 /T

Detaljerade anvisningar finns i tillägg till instruktionsbok och i Scania Multi.

Nr	Smörjställe	Antal				Var 4:e grundtillsyn Efter högtrycksspolning Intervall enligt anm	Gru till-syn Sär till-syn Dag till-syn	Nr
			Nr	Dag till-syn	Sär till-syn			
1	Styrervo <i>Byte av olja och filter vid reparation</i>	1						
2	Motor <i>Anm 1, Anm 2</i>	1						
3	Oljefilter, centrifugaloljerenare <i>Anm 3</i>	2						10
4	Hytt	1						
5	Kopplingservo <i>Anm 4</i>	1						
6	Längdslagscylinderns dämpare	1						
7	Växellåda <i>Byte olja och filter</i>	1						
8	Bakaxelväxel <i>Anm 5</i>	1						
9	Dragkrok	3						
10	Hyttippump <i>Oljbyte vid reparation</i>	1						
11	Kylsystem	1						
12	Bränslefilter (sug- och tryckfilter)	2						
13	Spindelbultslager	4						
14	Bränsletank	1						
15	Filter tankavluftning <i>Anm 6</i>	1						
16	Spindelaxel styraxel	1						
17	Leder, länkar, gångjärn, lås, lastsäkringsöglor, dörrar/luckor m m. <i>Gäller även tillbehör</i>	1						
18	Oskyddade ytor av stål <i>Gäller även tillbehör</i>	1						

Anmärkingar

- Vid användning av bränsle med hög svavelhalt, exempelvis vid internationella insatser, halveras bytesintervallet.
- Byte minst var 20 000 km/vart 2:a år
- Byt oljefilterinsats och rengör centrifugaloljerenare
- Byt olja vart annat år (2 år)
- Byt olja och filter (bakaxelväxel) var 80 000 km/vart 4:e år
- Byt vart annat år (2 år)

Bild 1. Chassi

Nr	Smörjställe	Antal
19	Hydraulcylindrar/lyftarm övre fäste	6
20	Hydraulcylindrar/lyftarm nedre fäste	6
21	Hydraulsystem	1

Volymuppgifter

Kylsystem	ca 45,0 dm ³ (l)
Motor min-max	39-47 dm ³ (l)
Växellåda	14,5/17,5*) dm ³ (l)
Kopplingservo	0,3 dm ³ (l)
Bakaxelväxel	12,5 dm ³ (l)
Hydraulsystem bakgavellyft	7,5-8,0 dm ³ (l)

*) 17,5 högt placerad nivåplugg

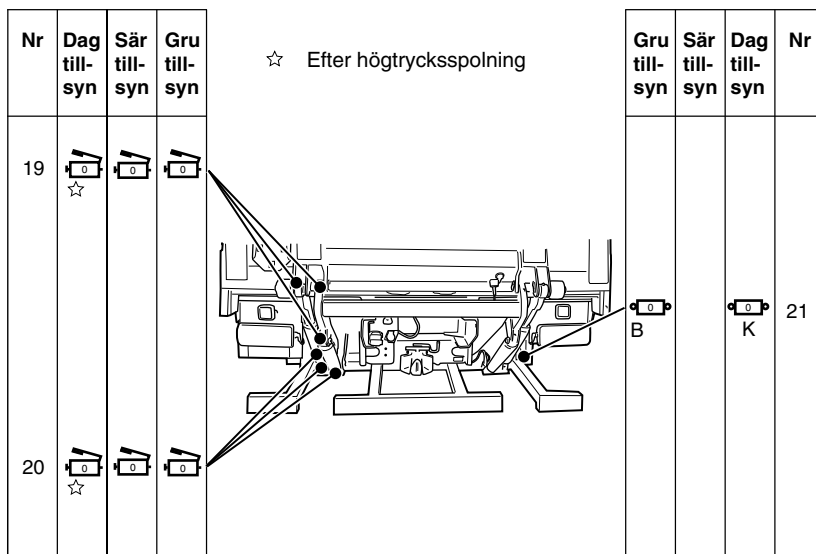


Bild 2. Bakgavellyft

	Glykol 021 M0758-021000		Tryckolja 021 M0747-021000
	Motorolja 5W/30, syntetisk M0741-840800		Tryckolja 051 M0747-051000
	Bromsvätska 432 M0747-432000		Droppsmörjning oljekanna
	Transmissionsolja 75W/90 M0741-865900		Korrskyddsvätska 036 M0722-036000
	Transmissionsolja AS M0741-871100	B	Byt
	Transmissionsolja 80W/140 M0741-263000	K	Kontrollera
	Lagerfett 021 M0743-021000	D	Dränering

Bild 3. Teckenförklaring