

ROSTSKYDDSSCHEMA 155 HAUB ARCHER /T 155 HAUB B ARCHER /T

69008037-01

Detta rostskyddsschema gäller för ARCHER PjäS.

Förrådsbeteckning	Förrådsbenämning
M4815-531131	155 HAUB ARCHER /T
M4815-531141	155 HAUB B ARCHER /T

Schemat visar bara behandlingsställen som är speciella för ARCHER PjäS. Övrig rostskyddsbehandling utförs enligt anvisningarna i FSD 6677.

Observera

Personal som ska utföra rostskyddsbehandling ska först läsa säkerhetsföreskrifterna i FSD 6677.

Teckenförklaringar

I rostskyddsschemat används följande symboler:

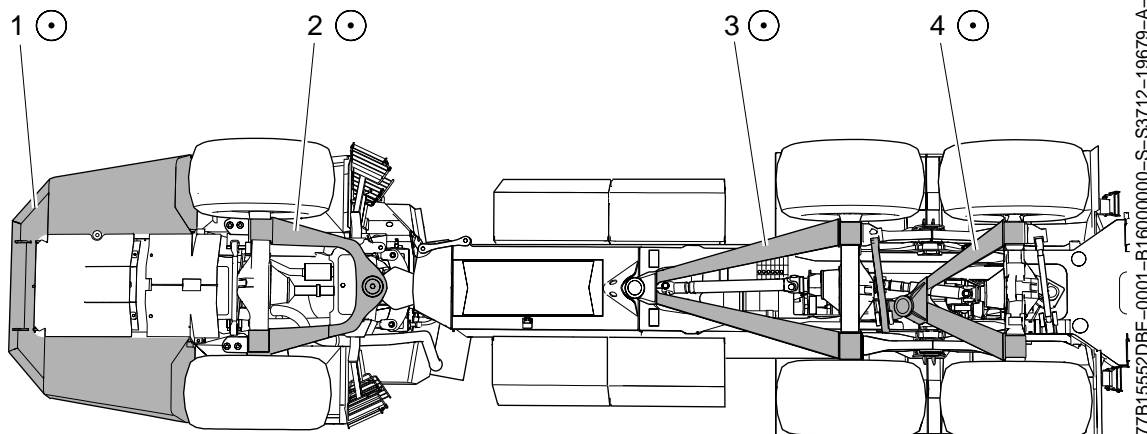
- Hål eller öppningar utan plugg (befintliga)
- ◉ Hål med plugg/som pluggas (befintliga)
- Ⓟ Öppna ytor som ska behandlas

UNDERHÅLLSÅTGÄRDER

De ytor som ska behandlas ska vara tvättade och rengjorda samt torra. Intelligande artiklar på pjässystemet/fordonet som inte ska korrosionsskyddas ska maskeras så att inte artiklarna riskerar att få rostskyddsmedel på sina ytor. De två främre hjulen på framaxeln ska vara demonterade när korrosionsskyddet appliceras.

Följande korrosionsskyddsmedel används i samband med komplettering av pjässystemets/fordonets korrosionsskydd.

- 78017295, Dinitrol 25B. Appliceras som första behandlande skikt på alla ytor.
- 78017296, Dinitrol 3650 Appliceras på alla ytor efter att Dinitrol 25B har applicerats.
- 78017297, Dinitrol 4942. Korrosionsskyddsmedel som används där ett tjockare slit-skydd krävs. Appliceras ovanpå Dinitrol 3650. OBS! Används endast på insidan av framskärmarna.

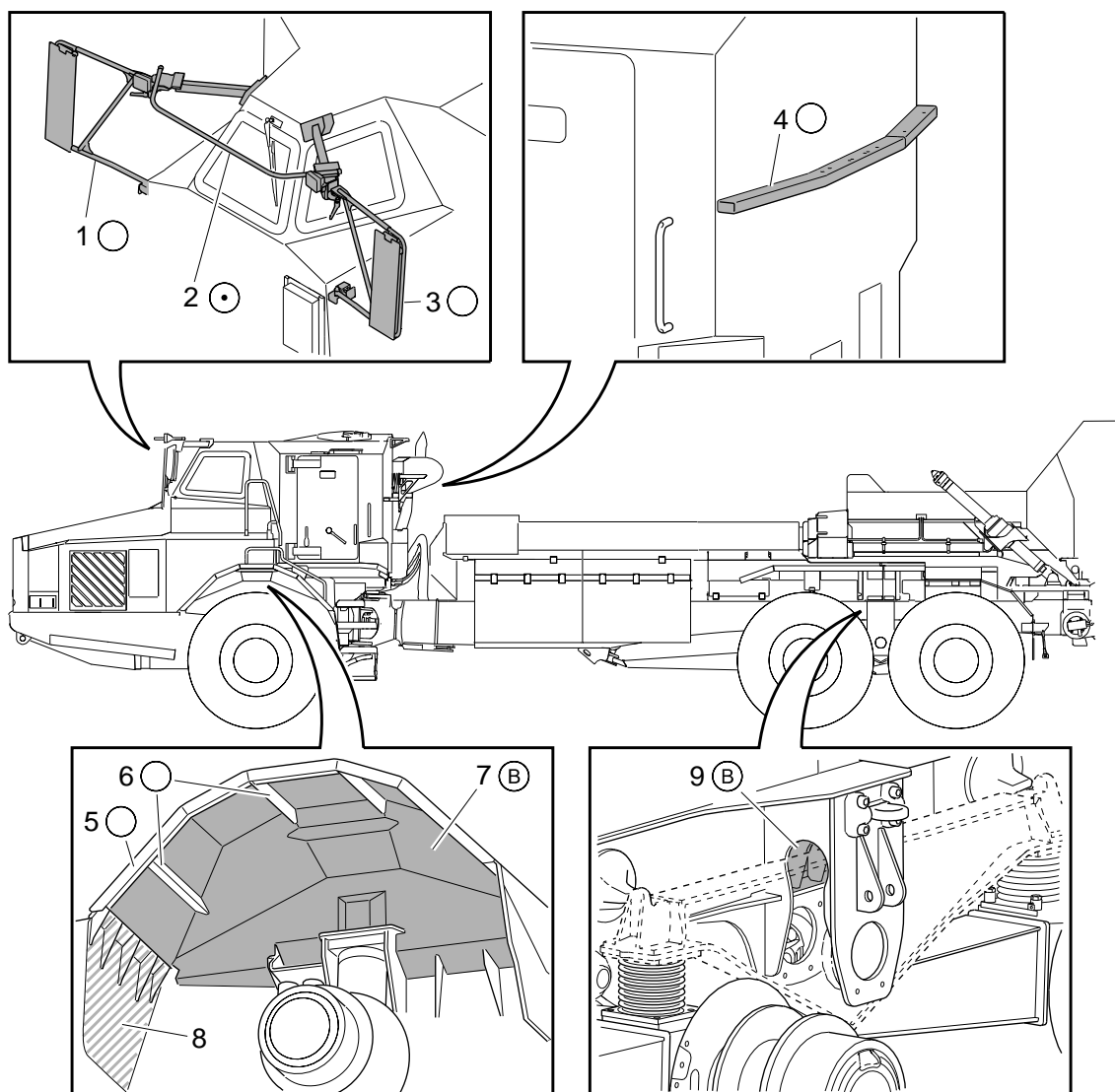


ICN-FHX77B15552DBE-0001-B16000000-S-S3712-19679-A-01-1

Bild 1 Korrosionsbehandling A-stag bakre bakvagn

- | | | | |
|---|-------------------|---|---------------------------|
| 1 | Kofångare fram | 3 | A-stag, främre på bakvagn |
| 2 | A-stag på dragare | 4 | A-stag, bakre på bakvagn |

Nr	Smörjställe	Aktivitet	Antal (volym)	Smörjmedel
1	Kofångare fram	Dragarens front. Behandlas invändigt genom plugg i framkant på kofångaren. Maskera DTF-sensor 5 i motorutrymmet	Erf.	Dinitrol 25B samt Dinitrol 3650
2	A-stag på dragare	Dragarens undersida. Behandlas invändigt genom luckor på insidan A-stag.	Erf.	Dinitrol 25B samt Dinitrol 3650
3	A-stag, främre på bakvagn	Bakvagnens undersida. Främre A-stag. Behandlas invändigt genom luckor på insidan A-stag.	Erf.	Dinitrol 25B samt Dinitrol 3650
4	A-stag, bakre på bakvagn	Bakvagnens undersida. Främre A-stag. Behandlas invändigt genom luckor på insidan A-stag	Erf.	Dinitrol 25B samt Dinitrol 3650



ICN-FHX77B15552DBE-0001-B16000000-S-S3712-19677-A-01-1

Bild 2 Korrosionsbehandling Archer sida

- | | | | |
|---|--------------------|---|-------------------------------|
| 1 | Backspegelbågar | 6 | Balk framskärm |
| 2 | Backspegelbågar | 7 | Invändiga ytor framskärm |
| 3 | Backspegelbågar | 8 | Tankens sida |
| 4 | Balk på hyttväggen | 9 | Infästningar för boggiependel |
| 5 | Balk framskärm | | |

Nr	Smörjställe	Aktivitet	Antal (volym)	Smörjmedel
1, 2, 3	Backspegelbågarna	Backspegelbågarnas invändiga ytor	Erf.	Dinitrol 25B
4	Balk på hyttväggen.	Tvärgående balk på hyttens bakvägg. Behandlas invändigt.	Erf.	Dinitrol 25B samt Dinitrol 3650
5, 6	Balkar i båda framskärmarna, vänster och höger	Balkar i framskärmarna. Behandlas invändigt.	Erf.	Dinitrol 25B samt Dinitrol 3650

Nr	Smörjställe	Aktivitet	Antal (volym)	Smörjmedel
7	Framskärmarna, vänster och höger	Invändiga ytor på båda framskärmarna.	Erf.	Dinitrol 25B samt Dinitrol 3650 och Dinitrol 4942
8	Tankens sida	Tankens sida behandlas ej.		
9	Infästningar för boggiependel, invändigt vänster och höger sida	Infästningar för boggiependel. Invändiga ytor på båda infästningarna	Erf.	Dinitrol 25B samt Dinitrol 3650

FHX77B15552DBE-0001-T05-20-0000-00000-059F-A