

## AVISNINGSFORDON

### ALLMÄNT

Detta materielvårdsschema gäller för materiel:

Förrådsbeteckning	Förrådsbenämning
M5190-875011	AVISNINGSFORDON /T

Schemat visar bara behandlingsställen som är speciella för denna fordonstyp. Övrig rostskyddsbehandling utförs enligt anvisningarna i FSD 6677.

### — OBS —

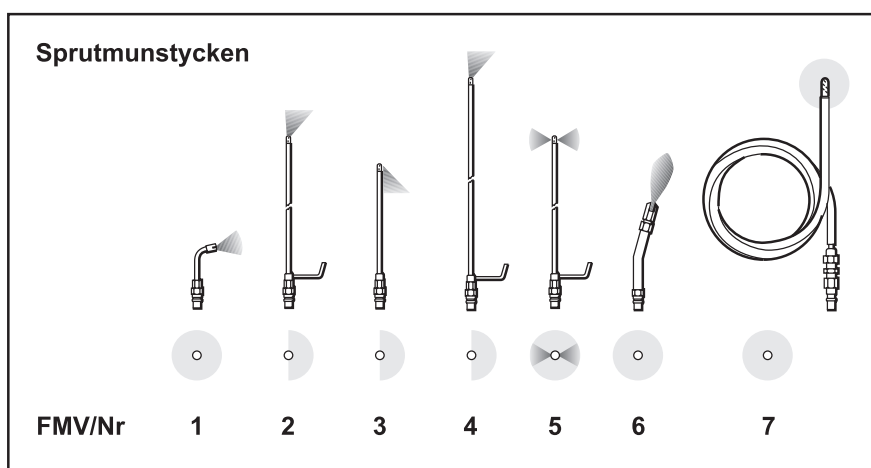
**Personal som ska utföra rostskyddsbehandling ska först läsa säkerhetsföreskrifterna i FSD 6677.**

Axlar behandlas med M0722-057000 KORROSIONSSKYDDSVÄTSKA 057.

### Teckenförklaringar

- |    |   |   |                              |
|----|---|---|------------------------------|
| ○  | Hål eller öppningar utan plugg (befintliga) | Ⓟ | Öppna ytor som ska behandlas |
| ○— | Utifrån åtkomliga hål                       | U | Underifrån                   |

Hålen är antingen öppningar i konstruktionen eller borrarade hål. Om hål saknas, borra enligt FSD 6677.



Siffran på detaljer, oftast med hålsymbol, anger FMV beteckning på rekommenderat sprutmunstycke.

## UNDERHÅLLSÅTGÄRDER

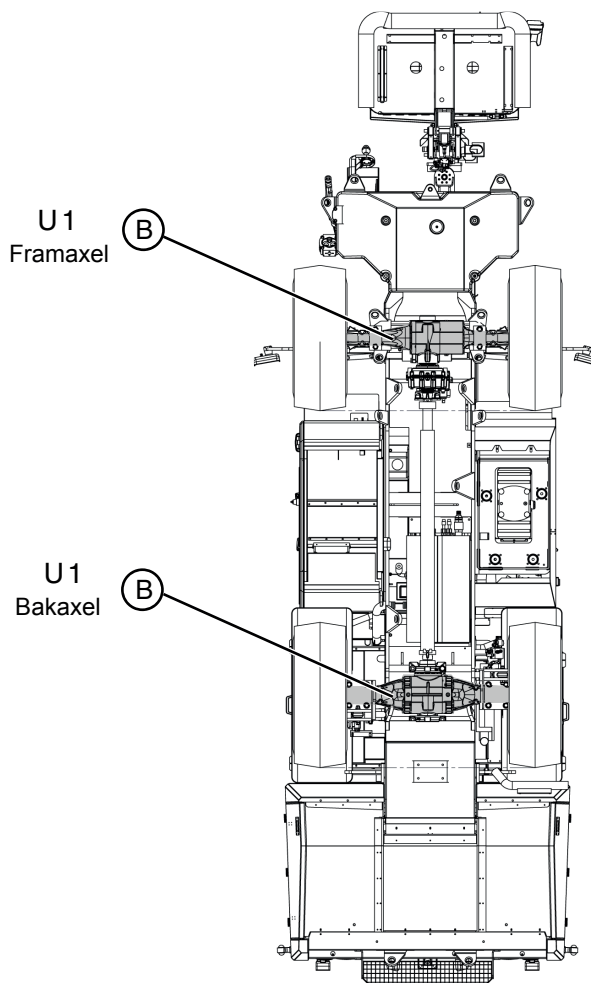


Bild 1. Avisningsfordon underifrån

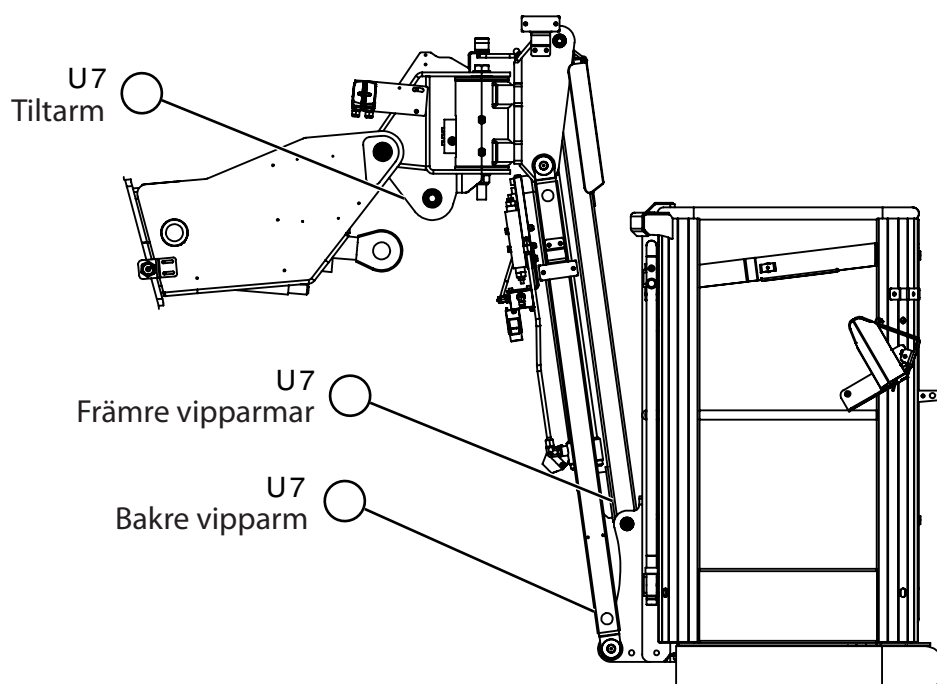


Bild 2. Arbetskorg